

# Produktblad

## Pressura Mono/Duo



Exempel: Pumpstationer med enkel och dubbla pumpar för förläggning i mark. Med gjutjärnbetäckning D400.

Flexibla och anpassningsbara pumpstationer för installation i mark eller golv. Tillverkad i dubbelmantlad polyeten

**lipidus** 

Pressura Mono/Duo är en del av Lipidus produktsortiment.

**RENSA** | [www.rensa.se](http://www.rensa.se)  
08-541 303 60 | Ritarlingen 14, Täby

Pressura Mono/Duo Produktblad 2021-03-22

## Beskrivning:

Flexibla och anpassningsbara pumpstationer med dubbelmantlad stomme i polyeten. Kan levereras i dimensioner mellan Ø 700 till Ø2400 mm och med en eller flera pumpar.

Redovisade mått på Pressura Duo och Mono avser standardutförande men kan levereras med anpassade dimensioner och höjder för att möta förutsättningarna på plats.

Pressura levereras med Betäckning D400, Ø600 mm som standard men kan även levereras med lättviktsbetäckningar B125 eller skruvlock för montering inomhus i golv.

## Pumpkammare:

Stomme är tillverkad i 100% polyeten och kan levereras med projektanpassade mått. I standardutförande ligger pumpvolymerna på:

Mono - 230 liter

Duo - 470 liter

## Pumpar:

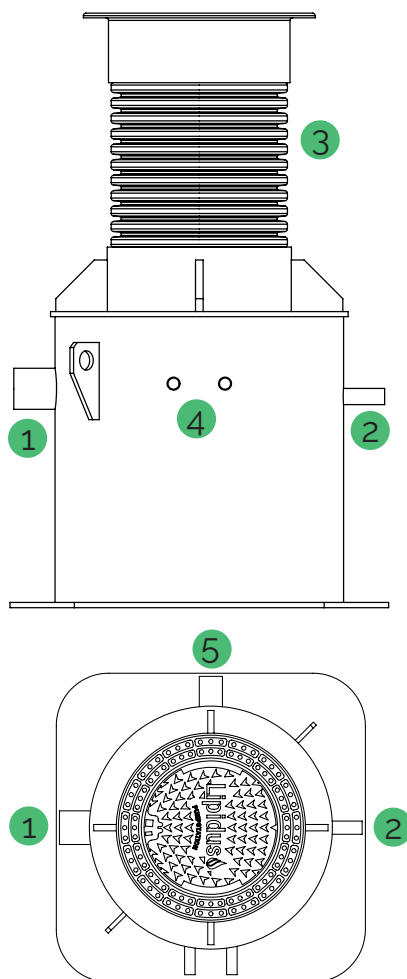
Pressura Mono och Duo kan levereras med valfria pumpar och styrning. Stommen är kompatibel med de flesta större pumpleverantörerna vilket möjliggör flertalet applikationer, bl.a. för hantering av spillvatten med eller utan fekalier och möjlighet att konfigureras för större flöde och tryck samt för aggressivt/industriellt vatten. Pumpar kan även levereras med IE3 motor.

[Kontakta oss gärna för pumpval och dimensionering.](#)

## Styrskåp:

Pumpstation levereras komplett med styrning för säker och automatisk drift. Styrning

## Ingående delar:



- 1) Inlopp
- 2) Utlopp / Tryckledning
- 3) Stigarrör (anpassas efterprojekt och förutsättningar)
- 4) Kabelgenomföring för el
- 5) Avluftning

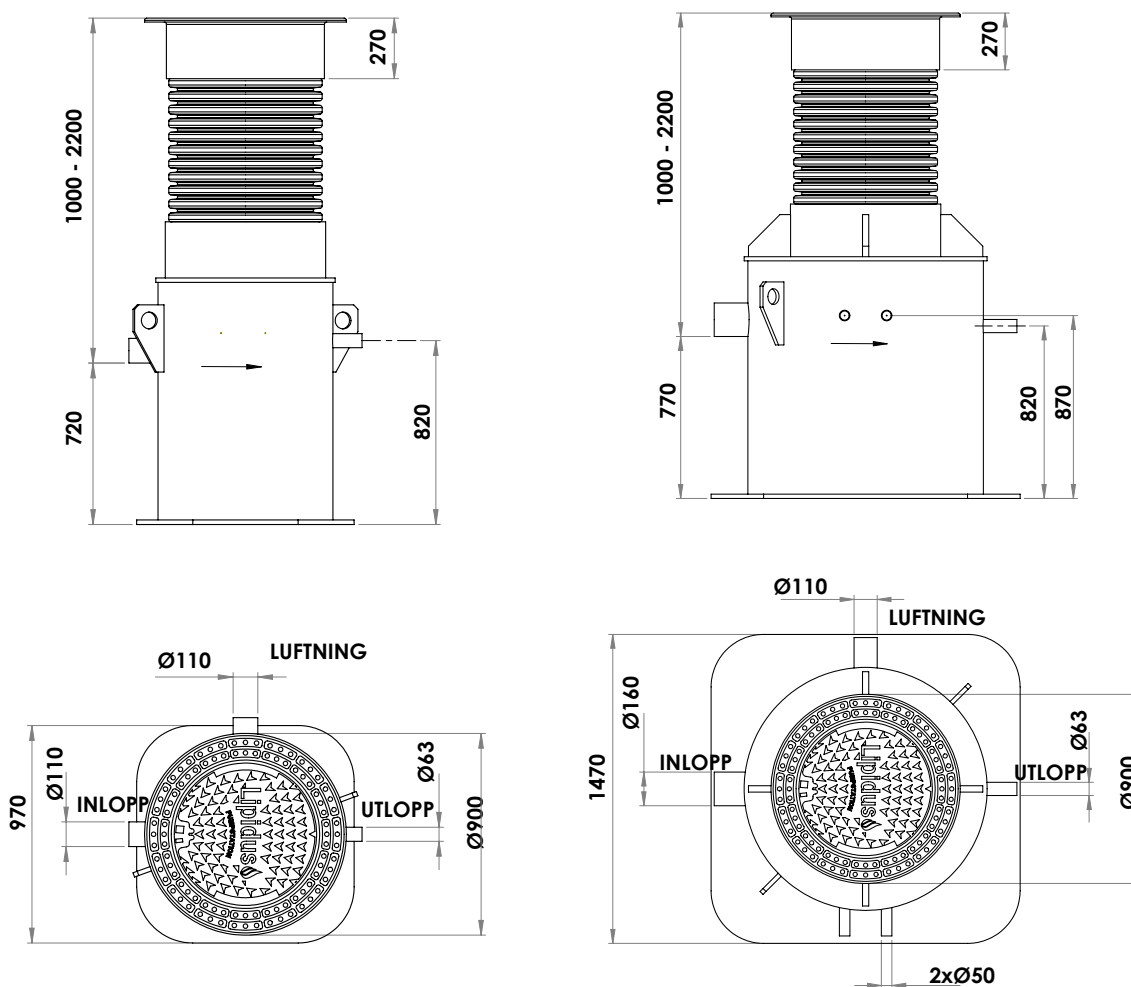
## Dimensioner

Alla mått i mm om ej annat anges

Modell:	Innermått Ø	Yttermått Ø	Total höjd**	VG inlopp	center tryckledning	inlopp Ø	tryckledning Ø	Utlopp Ø
Pressura MONO*	700	970	1720-2920	720	820	110	63-90	110
Pressura DUO*	1000	1470	1770-2970	770	820	160	63-90	110

\*Dimensioner och inlopps- och utloppshöjder och placeringar kan projektanpassas.

\*\*Stigarrör standard - 1.5 m. Kan levereras med stigarrör upp till 3 m



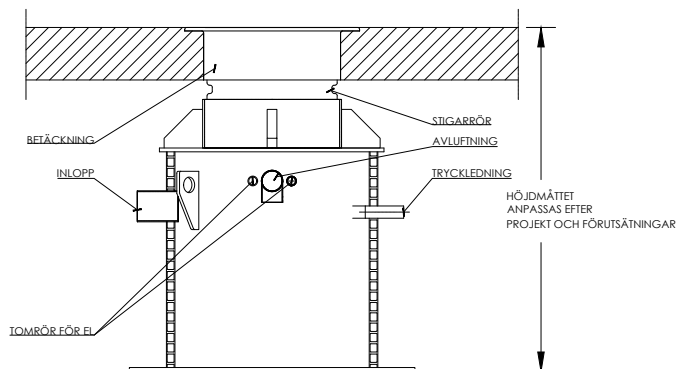
- 1 Inlopp
- 2 Stigarrör (anpassas efter projekt och förutsättningar)
- 3 Avluftning
- 4 Utlopp / Tryckledning

## Betäckningar:

Pressura pumpstationerna kan levereras med valfri och för ändamålet lämplig betäckning. Guiden nedanför beskriver de olika alternativen och tillämpningsområdena.

### För montage i mark utvändigt

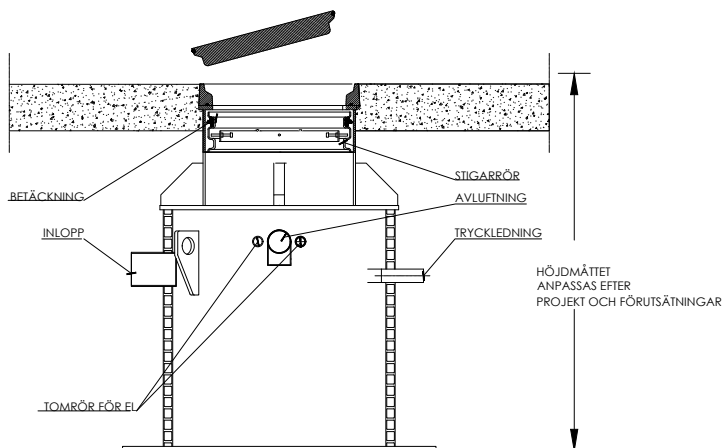
#### Gjutjärn (D400)



Gjutjärnsbetäckning, Ø600.  
Belastningsklass D400 (40 ton). Vid  
förläggning i körbarya för trafik/tung trafik  
utomhus..

### För montage i golv invändigt

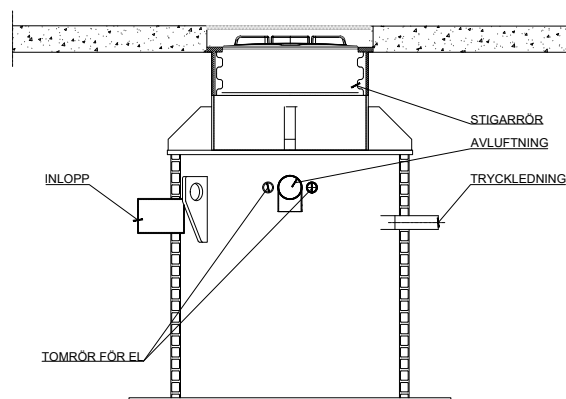
#### Lättviktsbetäckning (körbar)



Lättviktsbetäckning, Ø600, för förläggning i  
golv/platta inomhus, ex teknikrum, garage,  
Finns i flera belastningsklasser:

- A 15 (1,5 ton)
- B 125 (12,5ton (Standard))
- C 250 (25 ton)
- D400 (40 ton)

#### Skruvlock (Ej körbar)



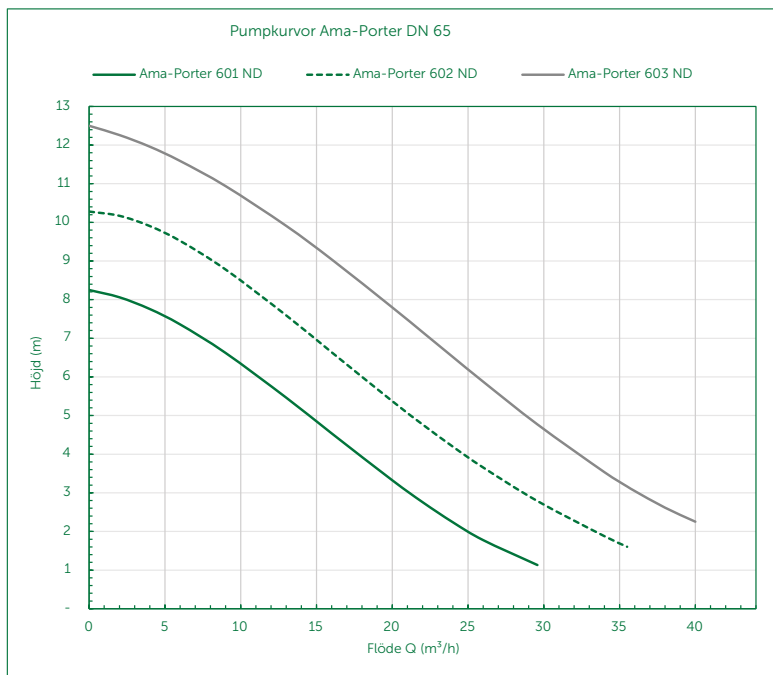
Skruvlock Ø600 mm för förläggning i  
kassun eller golv inomhus.

## Pumpar:

Pressura pumpstationerna kan levereras med valfria pumpar. Nedan redovisas alternativ med friströmshjul och skärande pumpar.

### Friströmshjul DN65

**Ama-Porter** - Dränkbara pumpar för avloppsvatten med eller utan fekalier. Friströmshjul med stort fritt genomsläpp. Finns i DN 50 och DN 65. För flöden upp till 11 l/s. Robust pump i blockkonstruktion av gjutjärn. Utöver redovisat finns Ama-Porter i flertalet kapaciteter och kan även levereras i 1-fas utförande.

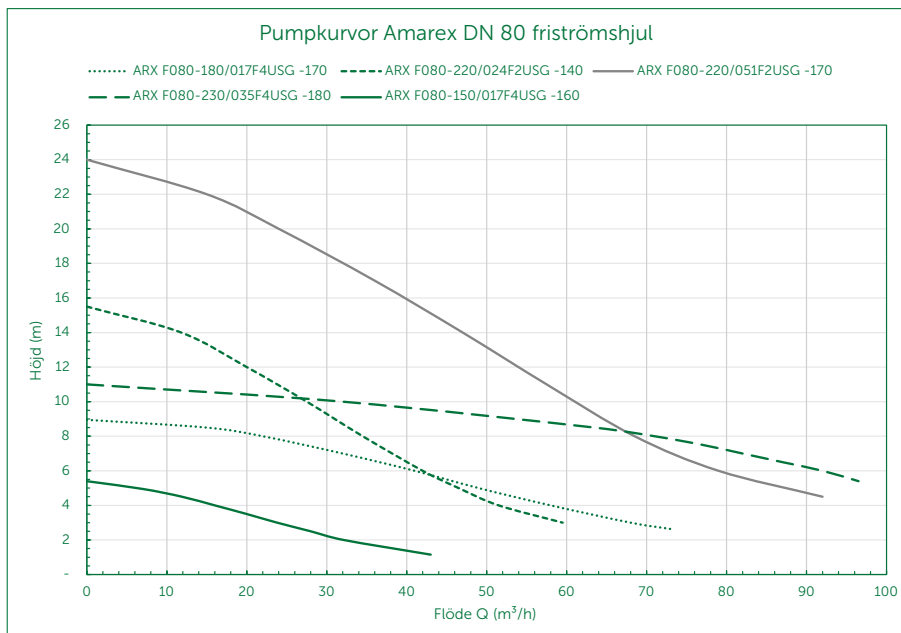


### Modellspecifikationer:

Modell:	Märkeffekt (kW)	Spänning (V)	Märkström (A)	Utlopp pump DN	Vikt
Ama-Porter 601 ND	0,75	3~400	2,8	65	25
Ama-Porter 602 ND	1,1	3~400	3,0	65	25
Ama-Porter 603 ND	1,5	3~400	3,5	65	25

## Friströmshjul DN80

**Amarex** - Dränkbara pumpar för avloppsvatten med höga flöden. Friströmshjul med stort fritt genomsläpp. Finns i DN 32-100. För flöden upp till 53 l/s Robust pump i blockkonstruktion av gjutjärn. Utöver redovisat finns Amarex i flertalet kapaciteter och kan även levereras i 1-fas utförande.

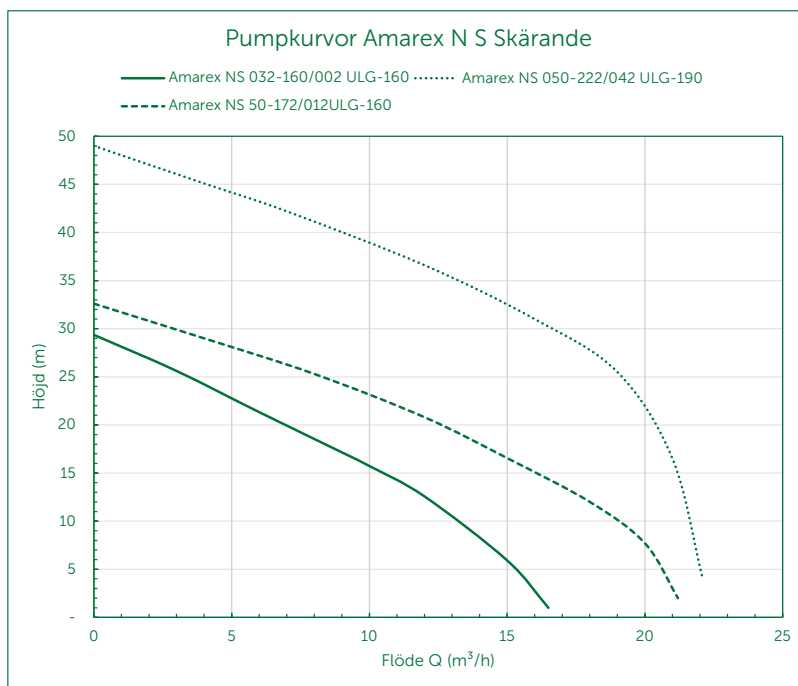


## Modellspecifikationer:

Modell:	Märkeffekt (kW)	Spänning (V)	Märkström (A)	Utlopp pump DN	Vikt
ARX F080-180/017F4USG -170	1,7	3~400	3,71	80	70
ARX F080-220/024F2USG -140	2,4	3~400	4,89	80	69
ARX F080-220/060C2USG -170	6,0	3~400	12,7	80	101
ARX F080-230/035F4USG -180	3,5	3~400	7,56	80	91
ARX F080-150/017F4USG -160	1,7	3~400	3,71	80	70

## Skärande DN

**Amarex N** - Dränkbara pumpar för avloppsvatten med skärande pumphjul. Finns i DN 32 och 50. För flöden upp till 6 l/s och tryck upp till 50 meter. Robust pump block-konstruktion av gjutjärn.



## Modellspecifikationer:

Modell:	Märkeffekt (kW)	Spänning (V)	Märkström (A)	Utlopp pump Ø	Vikt
Amarex NS 032-160/002 ULG-160	1,5	3-400	3,4	32/50	29
Amarex NS 50-172/012ULG-160	1,9	3-400	4,6	50	47
Amarex NS 050-222/042 ULG-190	4,2	3-400	9,0	50	58