

Provtagningsbrunn PBV-F

lipidus 

För anslutning till utgående vatten från fristående fettavskiljare

Vertikalt utlopp



Beskrivning

Tillverkad enligt EN 1825 i polyeten.

För fristående frostfri installation.

Ansluts mot utgående vatten från fristående fettavskiljare. Vertikalt utlopp. Total fallhöjd 120 mm.

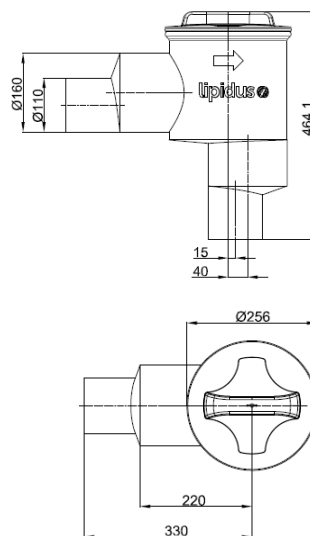
Inspektionslock med snabbstängande lås och gummitätning för helt luktfri användning.

Inlopp: Ø110 mm eller Ø160 mm

RSK-nummer: 5547516

Dimensioner

(Alla mått i mm)



Provtagningsbrunn PBV-F; P001; 2019-02-07

RENSA

Tel 08 541 303 60; Ritarlingen 11; 187 66 Täby; www.rensa.se