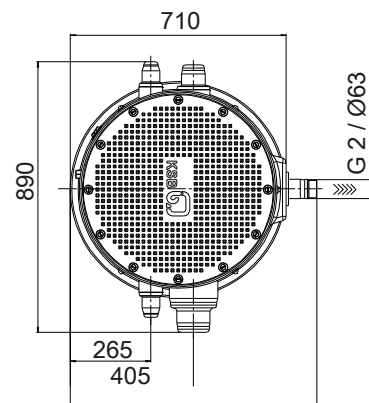
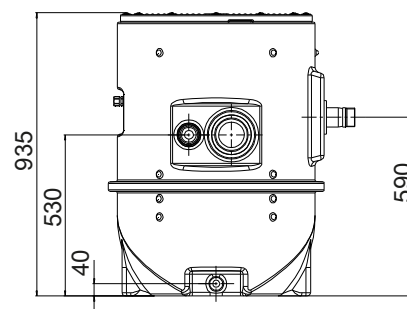
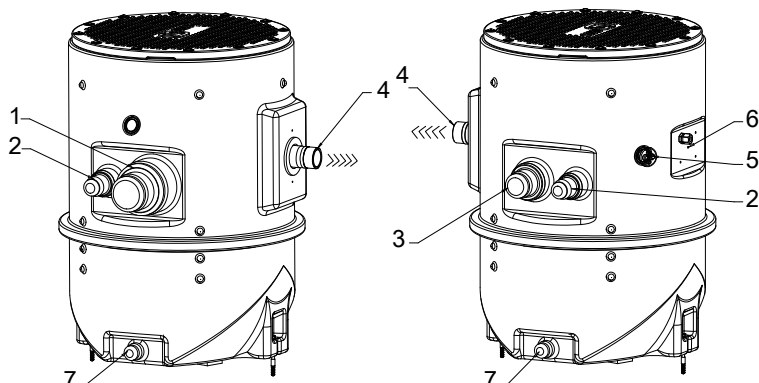


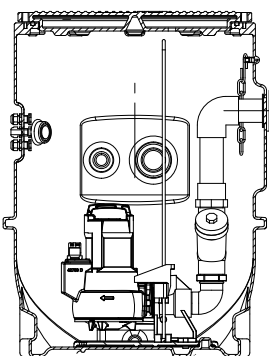


# Mått och anslutningar:

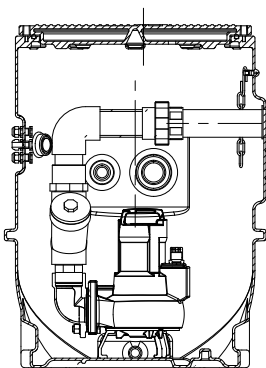
Lipidus Evamatic 200. För ovan/under golv installation



## Alternativa utförande:



Stationärt utförande:



Transportabelt utförande:

Position:	Anslutning:	Beskrivning:
1	Tillopp	1 st. anslutningsstuts DN 100/DN 150-klassad, horisontell ytterdiameter 110/159 mm
2	Tillopp	2 st. anslutningsstutsar DN 50/DN 70-klassade, horisontella, mittemot varandra ytterdiameter 58/78 mm
3	Tillopp	1 st. anslutningsstuts DN 70/DN 100-klassad, horisontell ytterdiameter 78/110 mm
1, 2, 3	Luftning/Kabelgenomföring*	Fri anslutningsstuts DN 50/DN 70/DN 100/DN 150
4	Anslutning på trycksidan	DN 50/65, Anslutning PVC-rör Ø 63 eller Ø 75 mm
5	Kabelgenomföring	Kabelplugg
6	Anslutningsområde	Kabelförskruvning
7	Nödtömning	2 st. DN 40 horisontella, mittemot varandra ytterdiameter 49 mm

\*Vid ett schakt för uppställning under markytan kan flottörkabeln alternativt ledas ut genom avluftningsstutsen. Lämna i detta fall kabelpluggens fäste i ursprungligt skick.

# RENSA

Tel 08 541 303 60; Ritarlingen 14; 187 66 Täby; [www.rensa.se](http://www.rensa.se)