

Lipidus Mini-Compacta UZ-150-D

lipidus 

Pumpstation med dubbla pumpar för fristående installation

Beskrivning:

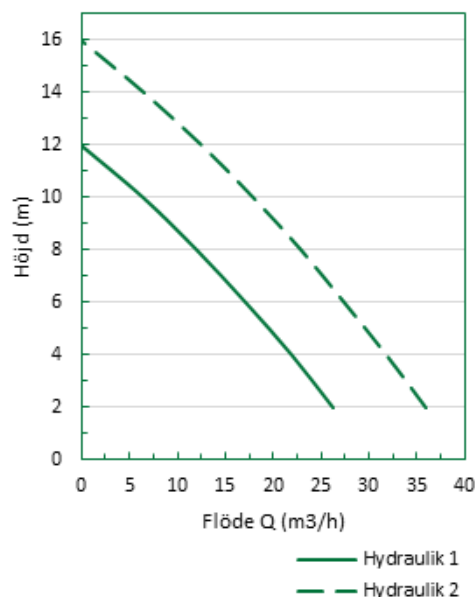
Fristående pumpstation i polyeten för avloppsvatten med eller utan fekalier. Pumpstation med två pumpar och inbyggda backventiler. Pumpstationen har skyddsklass IP68 och levereras med kontrollenhet för automatiserad drift, akustiskt larm samt potentialfri utgång för koppling till överordnat system. Kontrollenhet med digital display för komplett driftsinformation och inställningar. Kabellängd 4 meter.

Pumpstationen är tillverkad enligt SS-EN-12050-1 för frostfri, fristående installation inomhus. Systemet är utrustat med dubbla virvelhjulspumpar och nivåsensor av typ flottörbrytare i polypropen.

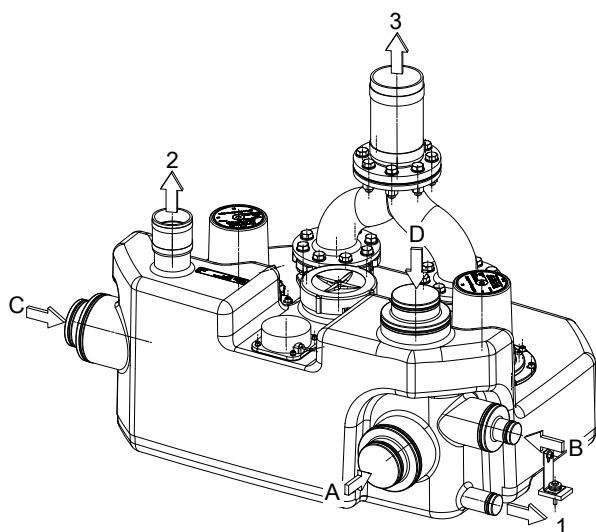
Teknisk data:

- Vertikalt utlopp,
- Öppen passage på 40 mm
- Tankvolym: 150 liter
- Pumpvolym: 75 liter
- Inlopp: Ø110 (kan vara antingen 110 eller 160 slanganslutning för 110 medföljer)
- Ventilation Ø75
- Utlopp: Ø110 (kan vara antingen 90 eller 110 slanganslutning för 110 medföljer)
- Inbyggd nivåövervakning.
- Anslutning för membranpump Ø40

Lipidus Compacta UZ-150-D finns i två olika utföranden. Se modellspecifikationer på sid 2. Pumpstationen kan levereras med avstängningsventil som tillval.

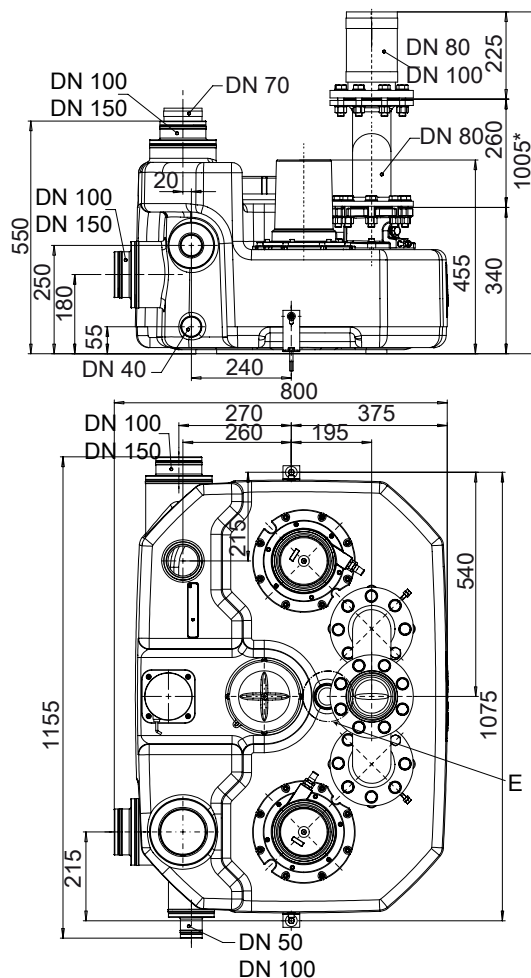


mini-Compacta UZ (150 liter)



Anslutningar och dimensioner:

- A Inlopp \varnothing 110/160
- B Inlopp \varnothing 110/63
- C Inlopp \varnothing 110/160
- D Inlopp \varnothing 110/160
- E Kupol för stabilisering av behållaren, ingen anslutning
- 1 Tömning \varnothing 50
- 2 Avluftning \varnothing 75
- 3 Tryckledning \varnothing 90/110
- * Längd med kilslidventil



Modellspecifikationer

Modell	UZ1.150 D	UZ2.150 D
Märkeffekt (kW)	0,75	1,5
Spänning (V)	3~&" "	3~400
Märkström (A)	1,7	3,0
Utlopp	Vertikalt	Vertikalt
Max mediatemperatur (°C)	40	40
Driftsläge	S3	S3
Varvtal (Varv/min)	2900	2900
Vikt (kg)	110	110
Skyddsklass	IP 68	IP 68