

# Produktblad

## Collector CV-M



Fettavskiljare  
Vertikal modell avsedd för markförläggning  
Flödestestad av Danskt Teknologiskt Institut  
Tillverkad och godkänd enligt EN 1825-1

**lipidus** 

Collector CV-M är en del av Lipidus produktsortiment.

**RENSA** | [www.rensa.se](http://www.rensa.se)  
08-541 303 60 | Ritar slingan 14, Täby

Collector CV-M Produktblad 2019-04-09



## Beskrivning

Collector CV-M är vår serie med fettavskiljare som levereras i vertikalt utförande.

Tankarna är tillverkade i dubbelmantlad polyeten vilket gör att konstruktionen är väldigt robust

De är avsedda för förläggning i mark.

Levereras med lukttäta körbara betäckningar Klass D400.

Betäckningarna levereras märkta **Fettavskiljare**

## Vi kan leverera följande tillbehör:

- Inbyggt sluttande botten
- Inbyggd fast tömningsledning dn 75
- Inbyggt renspolningssystem
- Högnivåalarm
- Tömningslarm
- Tömningsmodul inkl. pump och styrskåp
- Återfyllningsmodul inkl. magnetventil och styrskåp

Flödestestade med godkända resultat av Dansk Teknologiskt Institut.

## Modellspecifikationer

Artikelnummer	CV-M-0002	CV-M-0004	CV-M-0007	CV-M-0010	CV-M-0015	CV-M-0020	CV-M-0025
Dimensionerande flöde (liter/s)	2	4	7	10	15	20	25
Total våt volym (liter)	740	1060	1800	2500	4400	5150	7280
Slamvolym (liter)	200	400	700	1000	1500	2000	2500
Fettarea (dm <sup>2</sup> )	70	70	103	164	300	300	300
Antal stigarrör	1	1	1	1	2	2	2

Volymer kan projektnpassas

## Dimensioner

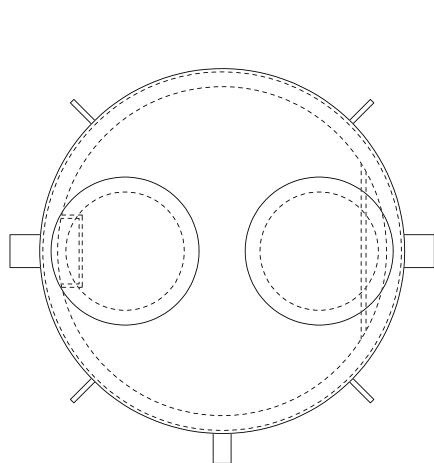
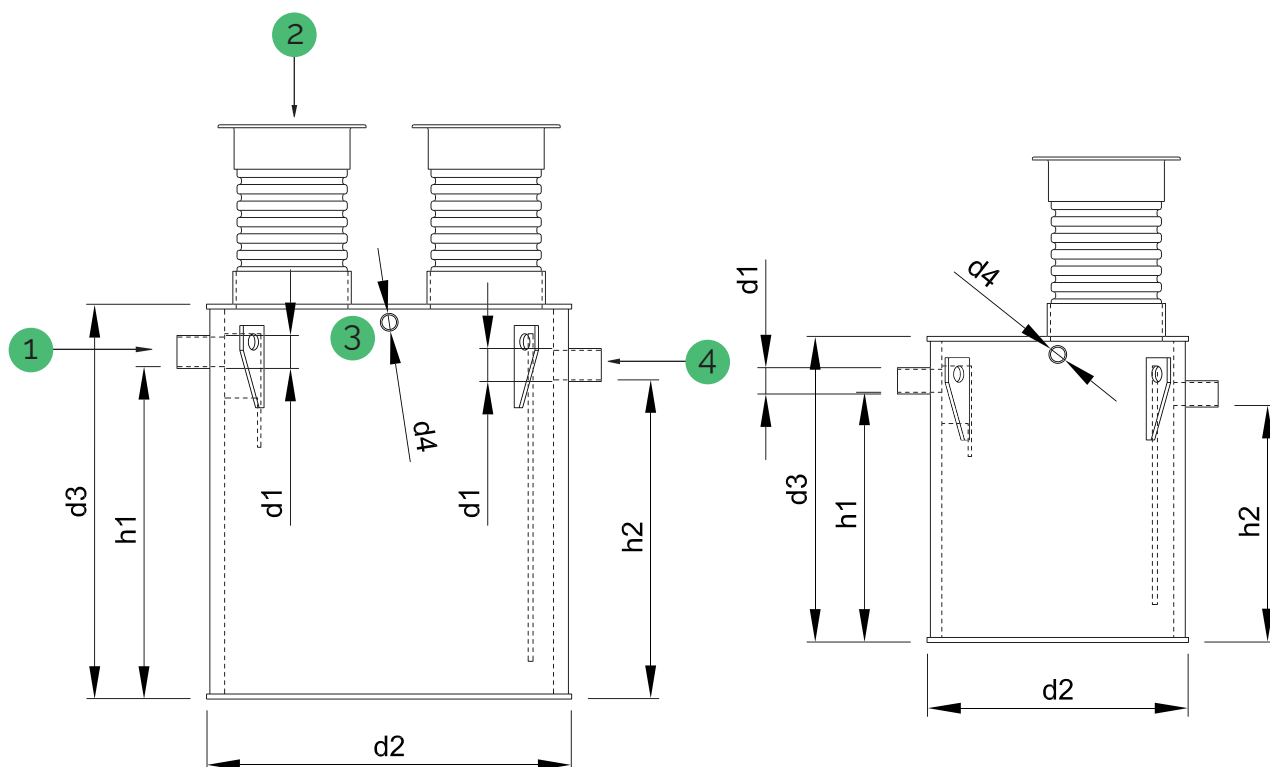
Alla mått i mm om ej annat anges

Artikelnummer		CV-M-0002	CV-M-0004	CV-M-0007	CV-M-0010	CV-M-0015	CV-M-0020	CV-M-0025
d1	Yttre diameter	110	110	160	160	200	200	250
d2	Yttre diameter	1200	1200	1325	1550	2300	2300	2300
d3	Utvändig höjd	1200	1600	1800	1850	2070	2380	3180
d4	Avluftning, yttre Ø)	110	110	110	110	110	110	110
h1	Inloppsror, VG	920	1320	1470	1520	1700	2010	2700
h2	Utloppsror, VG	840	1240	1390	1440	1620	1930	2620

VG: Mått till vattengång

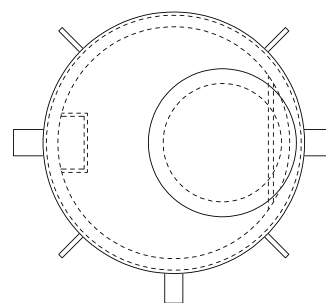
Collector CV-M kan även utföras med kundanpassade mått

Stigarrör anpassas till önskad höjd.



A-A

Utförande med 2 stigarrör



A-A

Utförande med 1 stigarrör

- 1 Inlopp
- 2 Service/Inspektionslock
- 3 Avluftning
- 4 Utlopp