

Installationsanvisning

Duo DCR-F



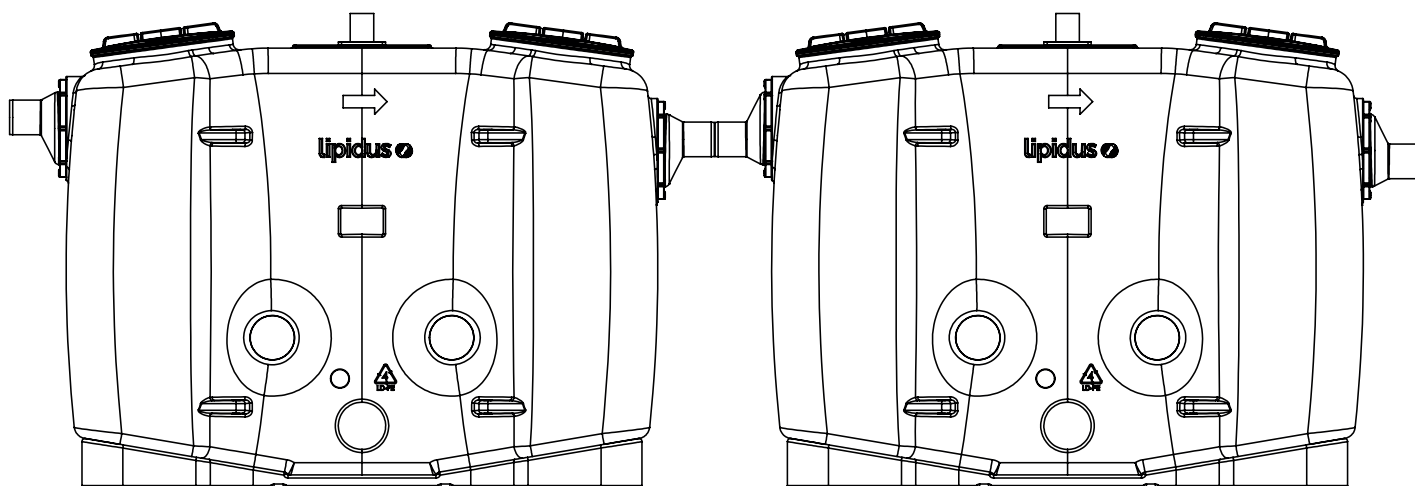
Matavfallsavskiljare och fettavskiljare
För fristående installation inomhus

lipidus 

Duo DCR-F är en del av Lipidus produktsortiment..

Välkommen till Rensa

Med ert val av Duo DCR-F bidrar ni till ett hållbart samhälle. Genom att installera detta matavfallssystem kan uppsamlat matavfall och fett återanvändas i form av energi och/eller som biologisk råvara.



lipidus

Detta är en av de Rensa-produkter som ingår Lipidus matavfallssystem. Exempel på produkter som är del av detta system:

Matavfallsavskiljare

- Fristående
- Markförlagda
- Slutna
- Med pumpstation

Fettavskiljare

- Fristående
- Markförlagda
- Med och utan slamfång

Kombinerade tankar

- Fristående
- Markförlagda
- Med sluten matavfallsdel
- Med och utan slamfång
- Med asymmetriska flöden
- Med pumpstation

Avfallskvarnar

- Fristående
- Monterade i bänkar
- För storkök
- Hushållsmodeller

Provtagningsbrunnar

- Fristående
- Markförlagda
- Integrerade

Tömningsanordningar

- Monterade på fasad
- Markförlagda
- Tömningsstyrningar

Luftrening

- Avluftningsrenare

Övrigt

- Pumpar
- Avstängningsventiler
- Högnivåalarm
- Larmstyrning
- Förankringsanordningar
- Integrerad rensolning

Innehållsförteckning

Inledning	4
Redovisning	4
Gränsdragning och kompletterande handlingar	4
Duo DCR-F - Fettavskiljare	5
Godkänd och testad	5
Checklista installation	5
Dimensioner och ingående delar	6
Dimensioner	7
Modellspecifikationer	7
Utförande och typinkoppling av kombinerat tankutförande	8
Transport och lagring	9
Inspektion av fettavskiljare vid leverans	9
Installation	9
Placering	9
Delad fettavskiljare	9
Montering av nivågivare	10
Montering in- och utlopp	11
Driftsättning	12
Tömning	12
Tömning anläggningstyp A	12
Tömning anläggningstyp B	12
Underhåll	13
Säkerhet	13
Garanti	13
CE-deklaration	14

Inledning

Detta dokument redovisar (förutom installationsanvisningar) även information om drift, underhåll, säkerhet samt garanti.

Det är därför viktigt att alla delar av dokumentet läses innan Duo DCR-F driftsätts.

Dokumentationen redovisar matavfallssystemet i sitt standardutförande. I de fall er produkt är utförd i ett specialutförande kan del av redovisningen vara mindre tillämplig.

Duo DCR-F kan fås med ett flertal tillbehör. Dessa tas till del upp i denna anvisning. För mer komplexa kompletterande produkter hänvisar vi till särskild tillbehörsspecifik dokumentation/anvisning.

Rensa arbetar kontinuerligt med produktutveckling för att förfinna produkter varför mindre avvikelser mot producerad produkt kan förekomma.

Redovisning

Samtliga dimensioner anges i mm om ej annat anges.

Figurer visar typutförande av Duo DCR-F

Gränsdragning och kompletterande handlingar

Denna installationsanvisning ska samläsas med övriga handlingar och anvisningar i aktuellt projekt.

Installationsanvisningen redovisar typlösningar för installation av matavfallssystem.

Duo DCR-F - Matavfallssystem

Dessa produkter är tillverkade i polyeten. Med en slät vaxliknande yta behöver fettavskiljaren/matavfallsavskiljare ej förses med särskild skyddsytta.

Godkänd och testad

Duo DCR-F uppfyller kraven enligt standard EN1825-1.

Samtliga modeller i vår serie DCR-F är flödestestade enligt EN1825-1 med godkända resultat. Flödestesterna är utförda av Danske Teknologiskt Institut.

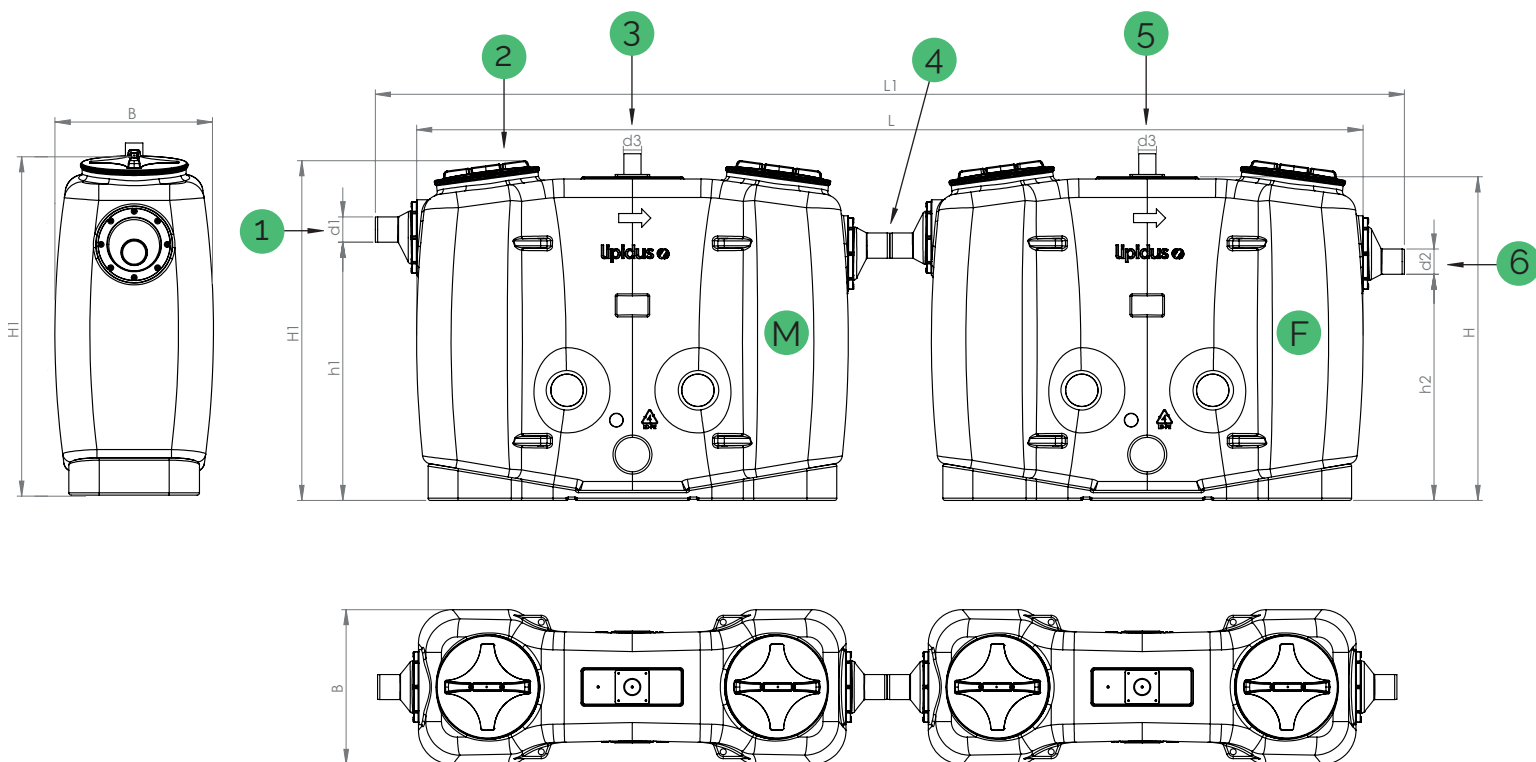
Checklista installation

Följande punkter bör bevakas extra noga under installationen:

- Kontrollera att artikelnummer angivet i detta dokument överensstämmer med produktens artikelnummer. För specialutföranden (projektunika) av fettavskiljare ska anvisning som redovisar jämförbart standardutförande användas.
- Rörledningar monterade mot rätt in- och utlopp.
- Matavfallssystemet ska monteras i våg.
- Kontrollera att servicelocken är korrekt förslutna.

Dimensioner och ingående delar

Duo DCR-F redovisas i sitt standardutförande.



Gemensamt inlopp - Rak montering

- 1 Gemensamt inlopp
- 2 Service/Inspektionslock
- 3 Tömning matavfall (fast tömningsledning)
- 4 Kopplingsmuff
- 5 Tömning fettavskiljare/slamfång (fast tömningsledning)

- 6 Utlopp
- M Matavfallsavskiljare
- F Fettavskiljare

Dimensioner

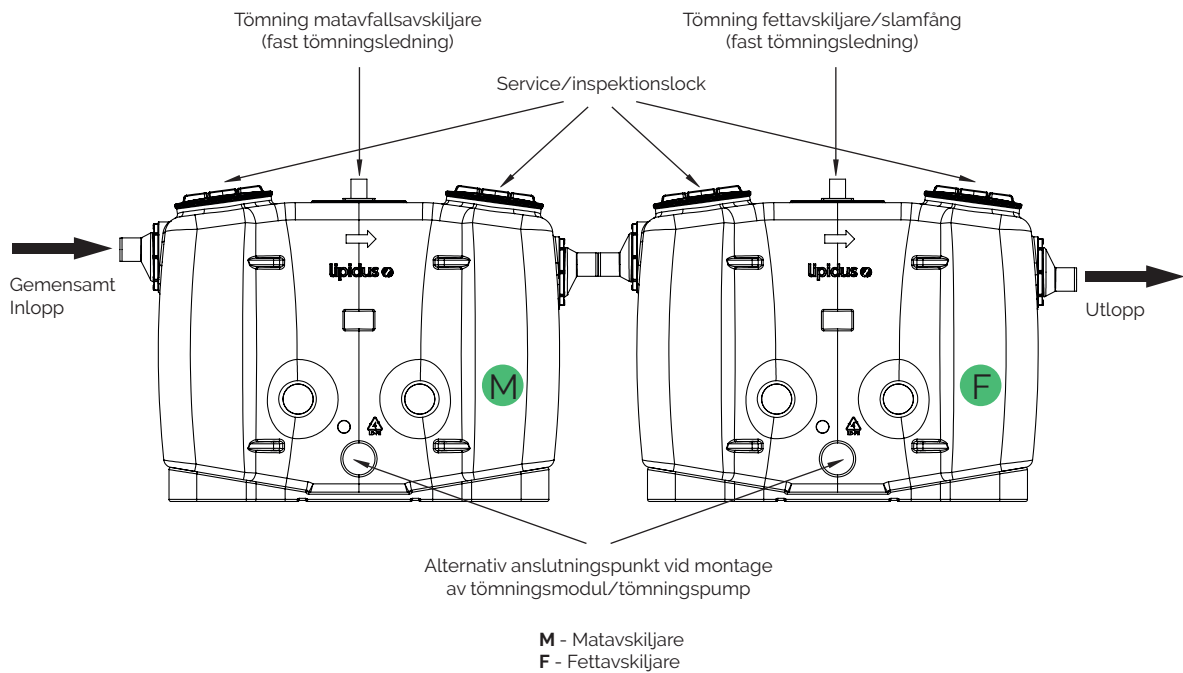
(Alla mått i mm)

Artikelnummer		DCR-F-0202	DCR-F-0304	DCR-F-0405	DCR-F-0507	DCR-F-0710
L1	Total längd	3722	4428	3722	4538	5898
L	Längd	3362	4122	3368	4178	5538
B	Bredd	680	680	940	940	940
H	Höjd	1480	1480	1705	1705	1705
h1	Inloppsror, höjd till vattengång	1125	1125	1325	1325	1325
h2	Utloppsror, höjd till vattengång	985	985	1185	1185	1185
d1/d2	Inlopp/utlopp yttre diameter	110	110	160	160	160
d3	Tömningsror, yttre diameter	75	75	75	75	75

Modellspecifikationer

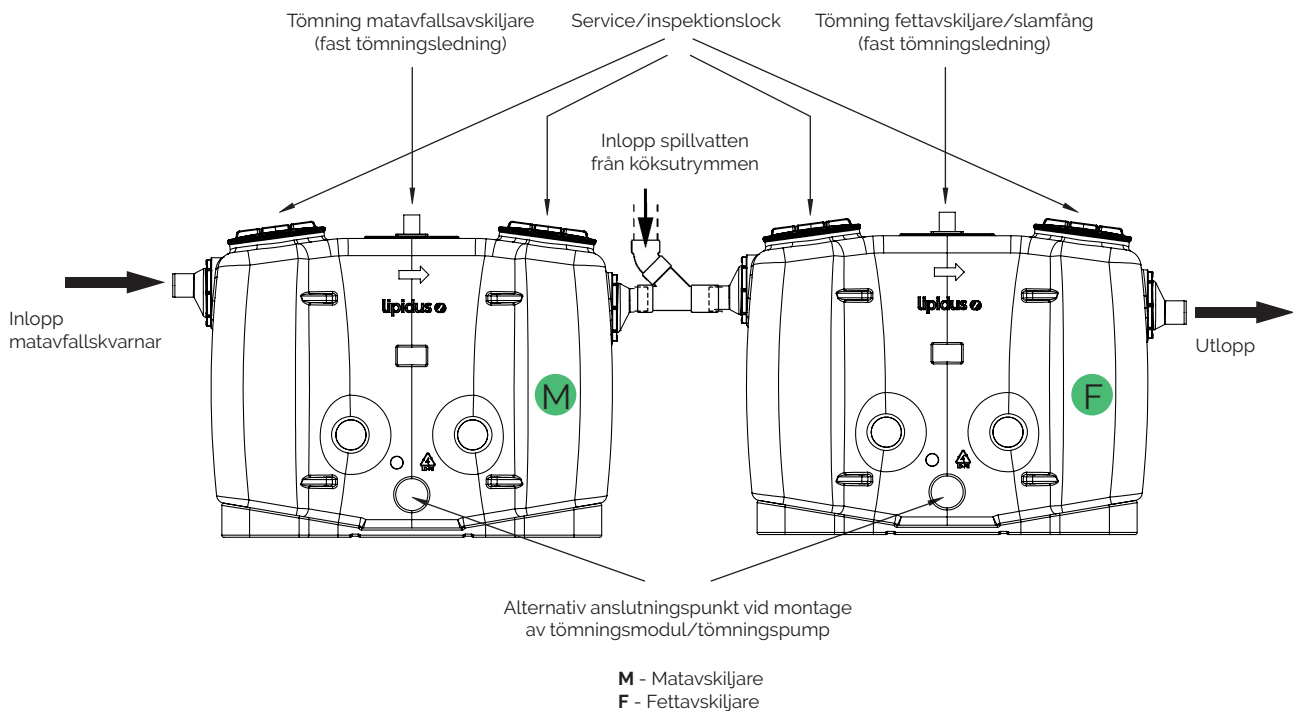
Artikelnummer	DCR-F-0202	DCR-F-0304	DCR-F-0405	DCR-F-0507	DCR-F-0710
Matavfallsavskiljare					
Volym matavfall (liter)	650	865	1170	1450	2030
Torrsvikt (kg)	69	87	120	135	181
Nominell storlek	NS 2	NS 4	NS 5,5	NS 7	NS 10
Fettavskiljare					
Total volym (liter)	600	800	1100	1350	1900
Slamfång, volym (liter)	200	400	550	700	1000
Fettutrymme, volym (liter)	100	160	210	280	400
Avskilt vatten, volym (liter)	400	400	500	650	900
Torrsvikt (kg)	69	87	120	135	181
Nominell storlek	NS 2	NS 4	NS 5,5	NS 7	NS 10

Välj figuren nedan då gemensamt inlopp för matavfall samt spillvatten från köksutrymmen används



Figur PMB/1 - Utförande och typinkoppling av kombinerat tankutförande

Välj figuren nedan då separerade inlopp för matavfall samt spillvatten från köksutrymmen används



Figur PMB/1 - Utförande och typinkoppling av kombinerat tankutförande

Transport och lagring

Yta där fettavskiljaren/matavfallsavskiljare är uppställd under transport ska vara plan.

Vid mellanlagring av dessa ska underlag vara plant och rent.

Fettavskiljaren/matavfallsavskiljare kan förvaras utomhus.

Inspektion av fettavskiljare/ matavfallsavskiljare vid leverans

Fettavskiljaren/matavfallsavskiljaren ska inspekteras vid leverans för att säkerställa att skador ej har uppkommit under transporten.

Vi eventuella skador ska dessa dokumenteras, se vidare under "Garanti".

Installation

Placering

Duo DCR-F placeras i uppvärmt utrymme.

Temperatur ska ej understiga 0 °C.

Fettavskiljaren/matavfallsavskiljaren bör placeras så att rörledningar till fettavskiljaren/matavfallsavskiljaren blir så korta som möjligt för att underlätta rensning/underhåll.

Placeringen ska möjliggöra tömning från tömningsbil (se kommunens riktlinjer).

Om tömningsanordning från Rensa installeras kan tömning ske via koppling i fasad eller via markförlagd tömningsstation.

Delad fettavskiljare/matavfallsavskiljare

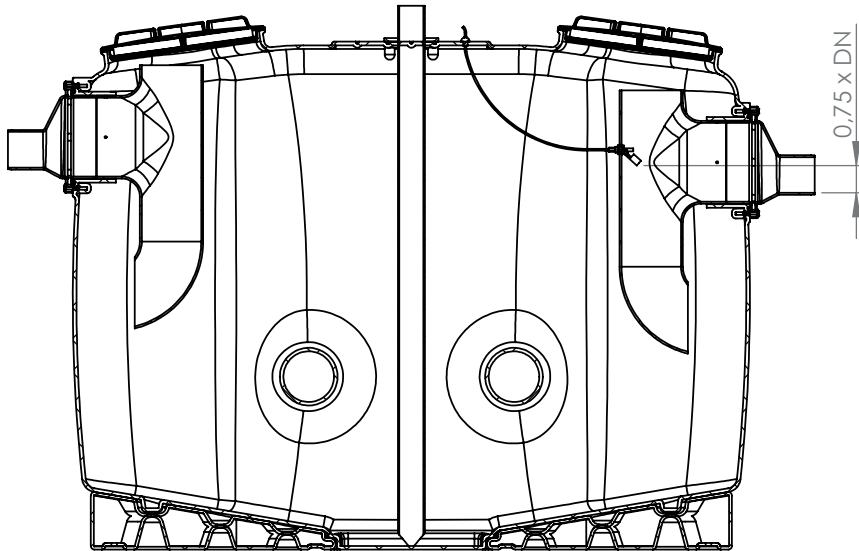
I normalfallet levereras Duo DCR-F odelad. Transportväg till utrymme där fettavskiljaren/matavfallsavskiljaren ska monteras ska då medge fettavskiljaren/matavfallsavskiljaren kan transporteras från plats utanför hus.

Då transportväg ej kan medge inforsling av fettavskiljare/matavfallsavskiljare i ett stycke kan den delas upp i delar för återmontering på plats. Återmontering ska utföras av Rensa eller av auktoriserad personal. I dessa fall är fettavskiljaren/matavfallsavskiljaren producerad för återmontering på plats.

Uppdelning av tankarna ska endast ske på fabrik. Delning av fettavskiljare/matavfallsavskiljare på plats får ej utföras.

Montering av nivågivare

I de fall fettavskiljaren/matafallsavskiljaren ska förses med nivågivare för möjligt larm i fettavskiljare/matafallsavskiljare ska denna monteras enligt nedan.



Montering av nivågivare, Typutförande

Nivågivare monteras invändigt i fettavskiljaren/matafallsavskiljaren enligt bild ovan.

DN 110

Nivågivaren placeras 132 mm i centrum från vattengång utlopp.

DN 160

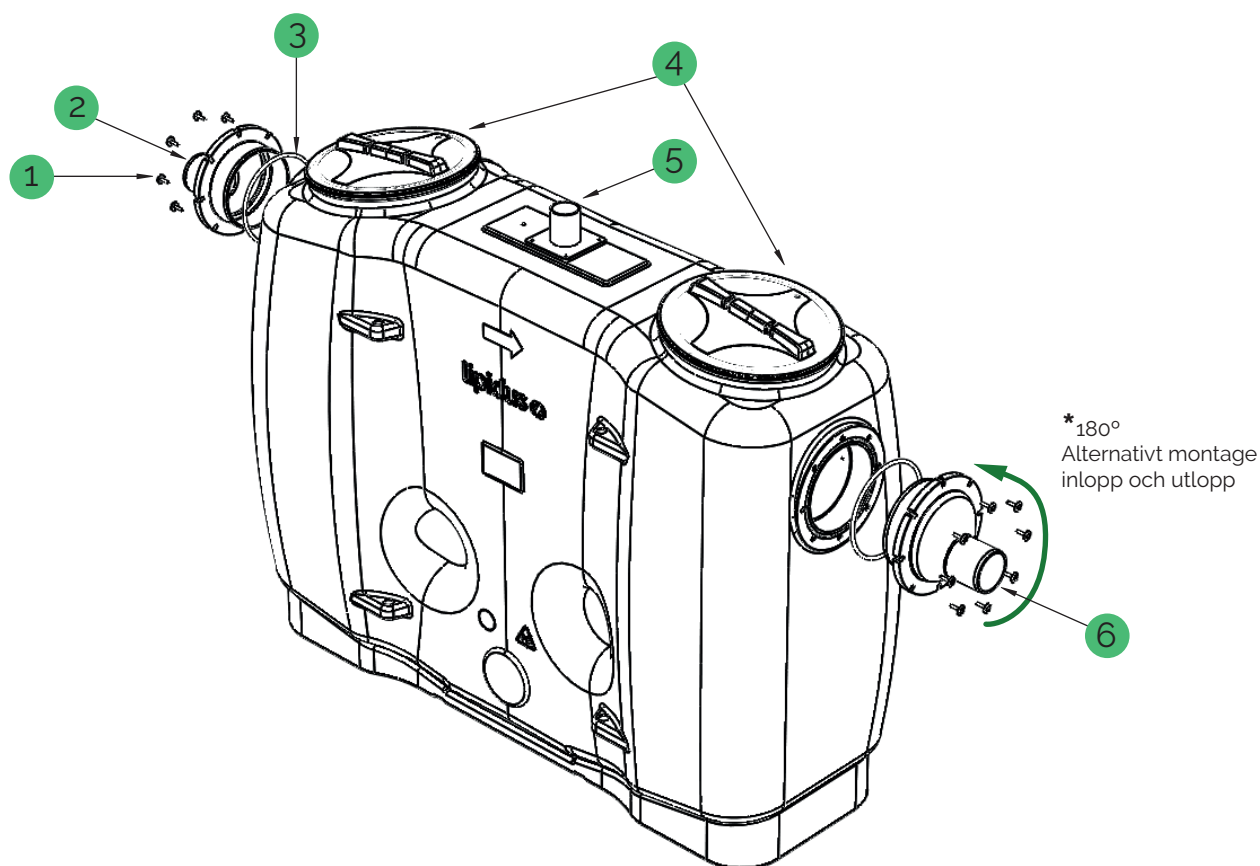
Nivågivaren placeras 210 mm i centrum från vattengång utlopp.

Styrenhet placeras i nära anslutning till fettavskiljaren/matafallsavskiljaren.

Kabel från givare ansluts till styrenhet enligt separat monteringsanvisning.

Montering in- och utlopp

Nedan sprängskiss visar de olika ingående delarna i vår modell DCR-F
Dimensioner på inlopp/utlopps anslutningar framgår av mått tabell sid 7.



- 1 Montageskruvar 8 st
- 2 Inloppsanslutning
- 3 Packning
- 4 Service/Inspektionslock
- 5 Tömningsledning
- 6 Utloppsanslutning

* Inlopp/utloppsanslutningar kan vridas 180°
Observera att inlopp-/utloppsanslutningar på fett-/
matavfallsavskiljaren skall monteras enligt alternativ A eller B.

Alternativ A (matavfallsavskiljare) Anslutningsstos monteras så
att excentern är placerad i övre läge (se bild A).

Alternativ B (fettavskiljare) Anslutningsstos monteras så
att excentern är placerad i nedre läge (se bild B).

Driftsättning

Innan driftsättning skall fettavskiljaren/matafallsavskiljaren, inklusive in- och utlopp, vara rengjord.

Fettavskiljaren/matafallsavskiljaren ska vara fylld med vatten upp till vattengång utlopp. Fettavskiljaren/matafallsavskiljaren inspekteras avseende vattentäthet.

Tömning

Processchema tömningscykel (Euro-standard 1825)

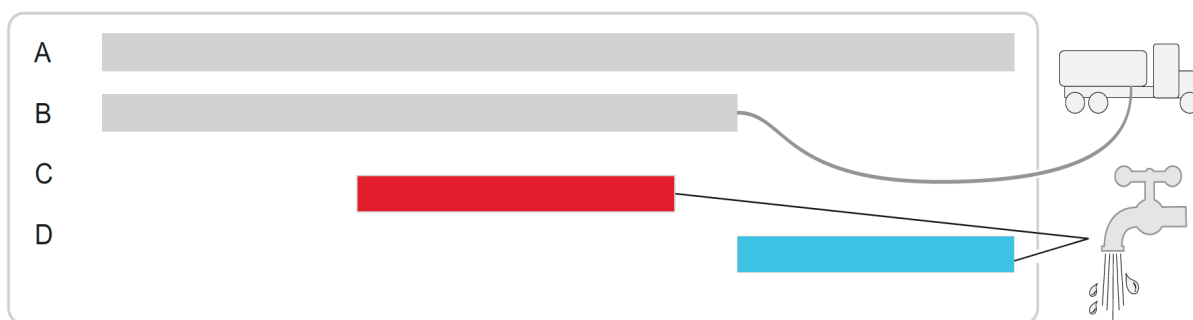
A Tömningsperiod

B Spolbilen suger ut

C Tillopp varmvatten*

D Tillopp kallvatten

* rekommenderas



Tömning anläggningstyp A

- Öppna inspektionslocket.
- Töm (sug ut) behållaren.
- När behållaren är tömd till ca 1 tredjedel, öppnar man varmvatteninloppet.
- När behållaren är helt tömd tar man bort sugslangen till spolbilen och stänger av varmvatteninloppet.
- Rengör insidan på behållaren.



Om inte behållaren fylls igen med vatten efter tömningen (till utloppsnivå) kan fett och svävande partiklar komma ut obehindrat i avloppssystemet.

- Fyll behållaren upp till utloppsnivån.
- Stäng inspektionslocket.

Tömning anläggningstyp B

- Öppna inspektionslocket.
- Anslut utsugsslangen från spolbilen till tömningsröret
- Töm behållaren (sug ut).
- När behållaren är tömd till ca 1 tredjedel, öppnar man varmvatteninloppet.
- När behållaren är helt tömd tar man bort sugslangen till spolbilen och stänger av varmvatteninloppet.
- Rengör insidan på behållaren.



Om inte behållaren fylls igen med vatten efter tömningen (till utloppsnivå) kan fett och svävande partiklar komma ut obehindrat i avloppssystemet.

- Fyll anläggningsbehållaren upp till utloppsnivån.
- Stäng inspektionslocket.

Underhåll

Fettavskiljaren och matavfallsavskiljaren dimensioneras normalt för tömning minst en gång per månad. Rensa rekommenderar att både matavfallsavskiljaren och fettavskiljaren töms helt och rengörs minst en gång per månad samt att fettavskiljaren/matavfallsavskiljaren återfylls med rent vatten efter tömning.

Säkerhet

Vid installation, drift och underhåll av Duo DCR-F ska gällande säkerhetsföreskrifter följas.

Olycksförebyggande åtgärder ska utföras.

Rökning ska ej ske i närheten av fettavskiljaren/matavfallsavskiljaren beroende på möjlig förekomst av explosiv risk.

Om kontakt med vätska i fettavskiljaren eller vätska i angränsande rörledningar sker ska berörd hud tvättas och desinfekteras för att avlägsna eventuella bakterier.

Fettavskiljaren/matavfallsavskiljaren ska endast hanteras av auktoriserad personal.

Garanti

Duo DCR-F är konstruerat för att omhänderta inkommande flöde med en maximal genomsnittlig temperatur om 60 °C.

Fettavskiljaren/matavfallsavskiljaren är utförd för att omhänderta flöden från 2 liter/sekund till max 10 liter/sekund (beroende på modell) för fettavskiljning. Om detta flöde överskrids försämras fettavskiljarens/matavfallsavskiljarens funktion och Rensa kan då inte garantera fullgod funktion/avskiljning.

Fettavskiljaren/matavfallsavskiljaren är dimensionerad för tömning minst 1 gång/månad.

Vid eventuella fel i funktionen ska Rensa kontaktas omgående. Vid fel som kan leda till garantianspråk ska meddelade vara skriftligt.

Om produkt uppvisar fel som inkluderas i garanti förbehåller sig Rensa att bedöma om produkt ska repareras eller bytas ut.

Användning av produkten som ligger utanför fettavskiljarens/matavfallsavskiljarens normala funktion ingår ej i garantin.


Vi lämnar 10 års materialgaranti på samtliga modeller i vår DCR-F-serie.

Tätningsspackning monterad i service/inspektionslock är en förbrukningsvara och omfattas ej av garanti.

CE-deklaration

Prestandadeklaration / Declaration of performance

Deklaration av överensstämmelse / Declaration of conformity

			
Tillverkare / Manufacturer		Rensa Avskiljarteknik AB Ritarslingan 14 S-187 66 Täby	
Produkt / Product		Fettavskiljare / Grease separator	
Standard / Standard		SS-EN 1825-1:2005	
Beskrivning / Description		Rensa Lipidus Collector CR-F	
Version / Version		Behållare för fettavskiljning med integrerat slamfång / Container for grease separation with integrated sludge trap	
Material / Material		LD-PE (Low density Polyetylene)	
Rensa Lipidus Collector (CR-F)	NS	Slamfång volym (l) / Sludge collector volume (l)	Fettavskiljar zon (l) / Grease separator zone (l)
CR-F-0002	2	200	120
CR-F-0003	3	300	120
CR-F-0004	4	400	160
CR-F-005.5	5.5	550	220
CR-F-0007	7	700	280
CR-F-0010	10	1000	400

Överensstämmelse med / Conformity to SS-EN 1825-1:2005

Egenskaper / Characteristics	Resultat / Result
Reaction to fire	B2
Liquid tightness	Godkänd / Passed
Effectiveness	Godkänd / Passed
Load bearing capacity	Godkänd / Passed
Durability	Godkänd / Passed
Testinstitut	Danish Technological Institute

Täby 2019-03-26


Mikael Jansson VD