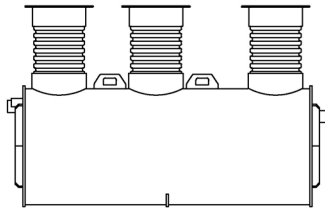


Dokument/Avsnitt <b>BESKRIVNINGSUUNDERLAG</b> (Med förteckningsdel) FÖRKLARINGAR	Sida <b>1 (16)</b>	
	Xxx -	
	Produkt <b>Kompakt KK-M; Artikelnummer: KK-M-0707</b> Kombinerad tank för matavfalls- och fettavskiljning Gemensamt inlopp Markförlagd	Xxx -
	Datum -	
Status -	Xxx -	

Kod	Text	Rev
-----	------	-----

Detta beskrivningsunderlag är i första hand avsett att användas då beskrivning innehåller en förteckningsdel där inredningar och utrustningar listas med respektive littera.

Texter under **orange rubriker** är förklaringar i detta dokument. Dessa är ej avsedda att lyftas in i aktuell beskrivning.



## Produktbeskrivning

Kombinerad tank för matavfalls- och fettavskiljning.

Tanken är avsedd för markförläggning. Tanken kan förläggas utan tryckavjämningssplatta.

Inlopp från matavfallskvarnar samt spillvatten från köksutrymmen i gemensam rörledning till tank.

<h1>RENSA</h1>	Dokument/Avsnitt <b>BESKRIVNINGSUUNDERLAG</b> (Med förteckningsdel) FÖRKLARINGAR	Sida <b>2 (16)</b>
	Produkt <b>Kompakt KK-M; Artikelnummer: KK-M-0707</b> Kombinerad tank för matavfalls- och fettavskiljning Gemensamt inlopp	Xxx - Datum -
	Status -	Markförlagd Xxx -
Kod	Text	Rev
<h2 style="color: #E67E22;">Förklaringar</h2> <h3 style="color: #E67E22;">Hjälp texter</h3> <p>Hjälp texter, förklarande texter, är skrivna i <b>magenta</b>. Dessa ska ej inkluderas i färdig beskrivning.</p> <h3 style="color: #E67E22;">Projektspecifika dimensioner och tillbehör</h3> <p>Projektspecifik information är i detta beskrivningsunderlag markerade med <b>röd text</b> - Skriv in de projektunika värden som önskas.</p> <p>Möjliga tillbehör och ev tillhörande AMA-koder är markerade med <b>blå text</b>. Radera de tillbehör (samt tillhörande blå AMA-koder) som ej ska inkluderas i projektet.</p> <p><b>Blå text</b> används också där alternativa utföranden är tillgängliga, välj ett av de beskrivna alternativen.</p> <p>Notera att där bildtext (figurnummer och figurbenämning) är blå är bild ovan denna att betrakta som blå.</p> <h3 style="color: #E67E22;">Figurer</h3> <p>Figurer är utförda för att ha längden 120 mm i färdig beskrivning. Skala anges ej men figurerna ansluter till standardskalor (1:1, 1:2, 1:5, 1:10, 1:20, ...). Alla mått i mm</p> <p>Figurerna kan laddas med från Rensas hemsida i DWG-format om man väljer att redovisa de utföranden och funktioner som figurerna förklarar som ritningar.</p> <h3 style="color: #E67E22;">Hantering</h3> <p>Kopiera text och bilder från detta PDF-underlag för införande i aktuell beskrivning.</p> <h3 style="color: #E67E22;">Hänvisningar</h3> <p>Beskrivningstexter ansluter till AMA VVS &amp; Kyl 16 samt AMA Hus 14.</p> <h3 style="color: #E67E22;">Förtecknad inredning och utrustning</h3> <p>Kod efter förteckningsrubrik avser all text i positionen utom text som är försedd med annan kod.</p> <p>Om annan kod återfinns vid underrubrik ska även text under underrubrik hänvisa till denna AMA-kod.</p> <p>Antal, angivna vid rad som ej är förteckningsrubrik, avser antal förekomster i den aktuella positionen.</p>		

# RENSA

Dokument/Avsnitt <b>BESKRIVNINGSUUNDERLAG</b> (Med förteckningsdel) AMA-TEXT	Sida	3 (16)
	Xxx	-
	Produkt	Xxx
	Datum	-
Status	Xxx	-
	Rev	-
Produkt		<b>Kompakt KK-M; Artikelnummer: KK-M-0707</b> Kombinerad tank för matavfalls- och fettavskiljning Gemensamt inlopp Markförlagd

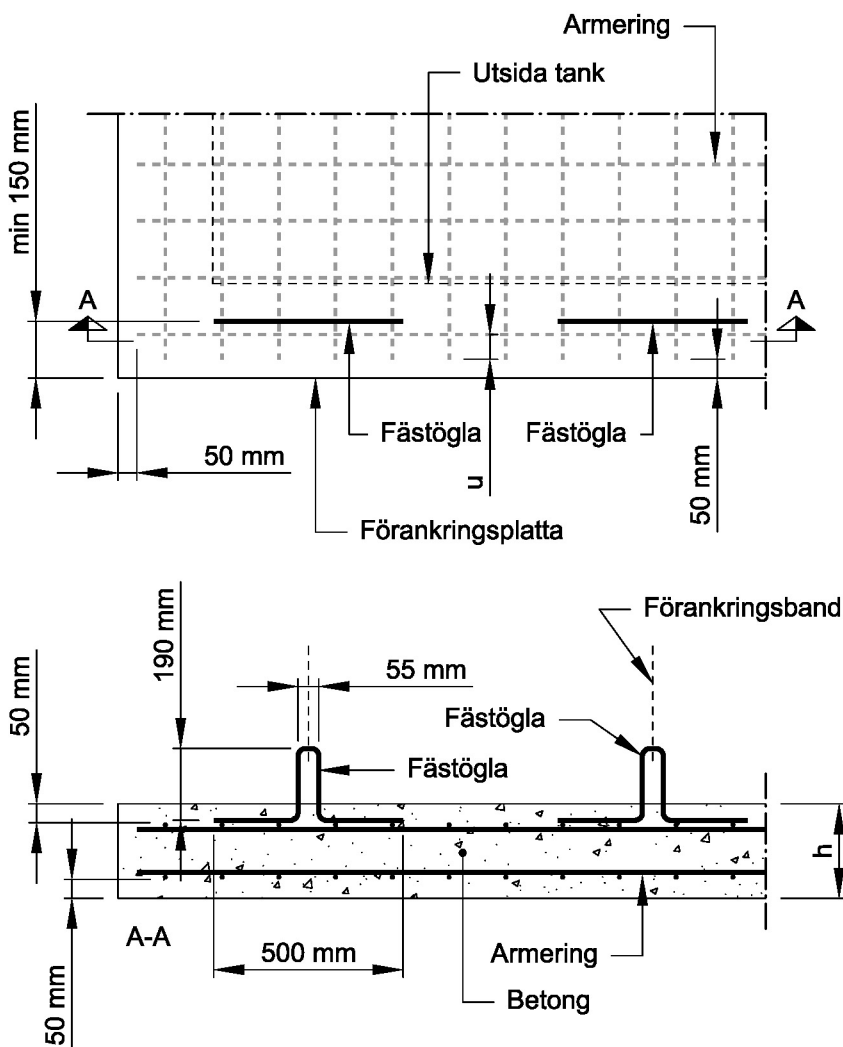
Kod	Text	Rev
<b>ES</b>	<b>PLATSGJUTNA KONSTRUKTIONER FÖR HUS</b> Förankringsplattor används i de fall aktuell grundvattennivå så kräver. stäms av med L-konsult. Projektunika utföranden ska ske i samråd med konstruktör samt landskapsarkitekt.	
<b>ESB</b>	<b>FORMAR FÖR BETONGGJUTNING I HUS</b>	
<b>ESB.1</b>	<b>Formar av valfri typ</b>	

Dokument/Avsnitt <b>BESKRIVNINGSUUNDERLAG</b> (Med förteckningsdel) AMA-TEXT	Sida <b>4 (16)</b>
	Xxx -
Produkt <b>Kompakt KK-M</b> ; Artikelnummer: <b>KK-M-0707</b> Kombinerad tank för matavfalls- och fettavskiljning Gemensamt inlopp	Xxx -
	Datum -
Status -	Xxx -
Kod	Rev

## ESC ARMERING, INGJUTNINGSGODS, FOGBAND M M I HUS

### Armering av förankringsplattor för markförlagda tankar

Utförs med dubbla nät med kamprofil, maskvidd 150 mm. Se figur ESC/1.



Figur ESC/1 - Typutförande armering av förankringsplatta

Dimension armeringsstål: 12 mm. Kvalitet: NK500AB-W

Skarvlängder för armeringsnät ska vara minst 280 mm.

Då utstickande armeringsstål i nät (dimension u i figur ESC/1), efter kapning av nät, har en längd om mer än 80 mm ska kant kompletteras med armeringsstål med lika dimension och kamprofil som nät.

Dokument/Avsnitt <b>BESKRIVNINGSUUNDERLAG</b> (Med förteckningsdel) AMA-TEXT	Sida <b>5 (16)</b>
	Xxx -
Produkt <b>Kompakt KK-M; Artikelnummer: KK-M-0707</b> Kombinerad tank för matavfalls- och fettavskiljning Gemensamt inlopp	Xxx -
	Datum -
Status -	Xxx -

Kod	Text	Rev
-----	------	-----

## ESE BETONGGJUTNINGAR I HUS

### Förankringsplattor för markförlagda tankar

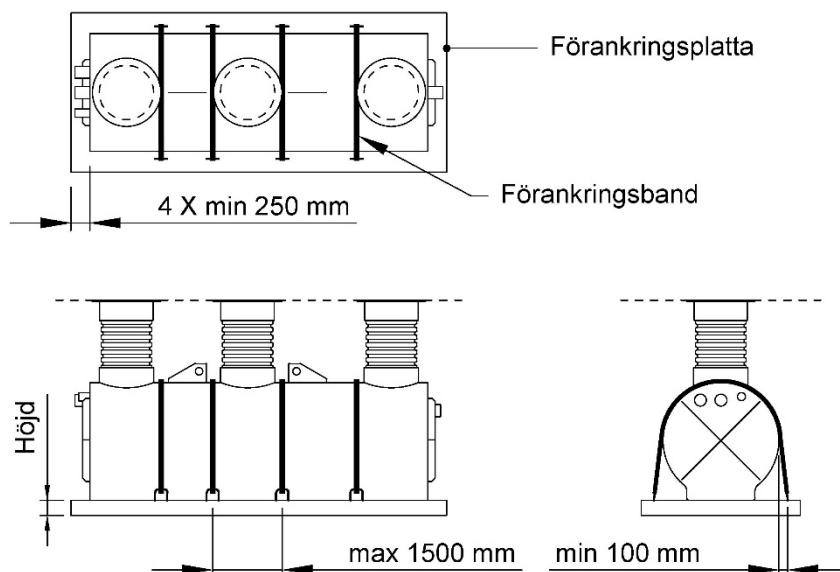
Gjuts i betong med minsta höjd 200 mm. Förankringsplattor armeras enligt ESC.

Hållfasthetsklass C 28/35 enligt SS-EN 206-1.

Förankringsplattor, samt band, ska klara att förankra tank i ett scenario där tank är tom samtidigt som omgivande mark är mättad med vatten. Tjocklek förankringsplattor ska dimensioneras så att 20% marginal erhålles relativt maximal lyftkraft.

Längd- och djupdimensioner (horisontellt djup) ska vara lika med tankens dimensioner adderade med minst 250 mm på samtliga sidor.

Se figur ESE/1.



Figur ESE/1. Förankringsplatta under kombinerad tank - Typutförande

Ovansida förankringsplattor utförs som plan brädriven yta.

# RENSA

Dokument/Avsnitt <b>BESKRIVNINGSUUNDERLAG</b> (Med förteckningsdel) AMA-TEXT	Sida <b>6 (16)</b>
	Xxx -
Produkt <b>Kompakt KK-M</b> ; Artikelnummer: <b>KK-M-0707</b> Kombinerad tank för matavfalls- och fettavskiljning Gemensamt inlopp	Xxx -
	Datum -
Status -	Xxx -

Kod	Text	Rev
	<p><i>Fästöglor</i></p> <p>Gjuts in i förankringsplatta.</p> <p>Utförs i rostfritt stål samt monteras i platta. Fästöglor ska utföras med bockat rundstål, Ø12 mm, samt ha en längdutsträckning om min 500 mm. Övriga dimensioner enligt figur ESC.1.</p> <p>Antal fästöglor enligt förteckning.</p> <p>Monteras enligt figur ESC/1 samt figur ESE/1. Lägen anpassas till tankens geometri och utförande.</p> <p>Lägen för fästöglor ska möjliggöra användning av förankringsband utan sneddragning.</p> <p><i>Förankringsband</i></p> <p>Tankar monteras mot förankringsplattor med förankringsband med band i ickemetalliskt material, polyester.</p> <p>Förankringsband ska vara spännbara med mekanism och krokar i rostfritt stål.</p> <p>Antal förankringsband ska vara lika med halva antalet öglor i förankringsplatta.</p> <p>Bandlängd: 9500 mm Dragkraft: 2000 daN. Märkning och utförande enligt SS-EN 12195-2.</p>	

Dokument/Avsnitt <b>BESKRIVNINGSUUNDERLAG</b> (Med förteckningsdel) AMA-TEXT	Sida <b>7 (16)</b>
	Xxx -
Produkt <b>Kompakt KK-M; Artikelnummer: KK-M-0707</b> Kombinerad tank för matavfalls- och fettavskiljning Gemensamt inlopp	Xxx -
	Datum -
Status -	Xxx -

Kod	Text	Rev
-----	------	-----

## PM APPARATER FÖR RENING ELLER BEHANDLING AV FAST, FLYTANDE ELLER GASFORMIGT MEDIUM I RÖRSYSTEM

### *Kombinerade tankar för matavfalls- och fettavskiljning med gemensamt inlopp, markförlagda*

Dimensionerande flöden enligt förteckning.

Utförs i polyeten med samtliga fogar hel- och extrudersvetsade. Tankar utförs som horisontell cylinder med plana, förstärkta, täckningar i bägge ändar.

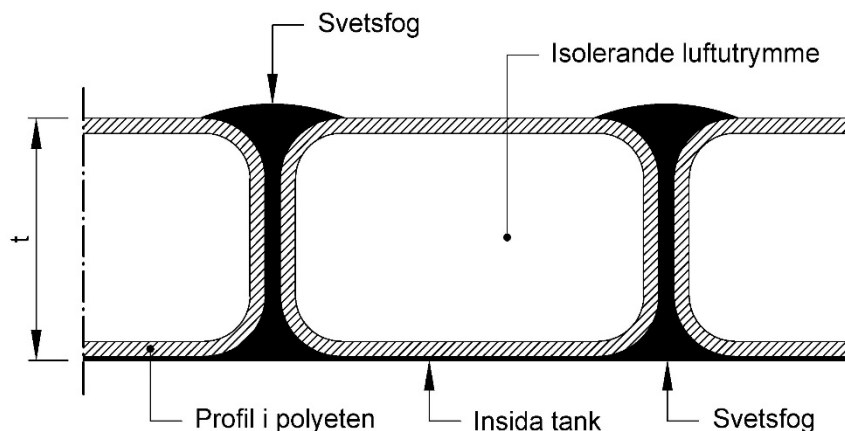
Tankar utförs med stigarrör och betäckningar.

Se figur PM/4.

### *Dubbelmantlad cylinder*

Cylinder ska utföras dubbelmantlad med termisk isolering i form av isolerande luftskikt samt med min tjocklek (t) 60 mm. Insida cylindrisk del av tank i ljus kulör för enkel rengöring.

Se figur PM/1.



Figur PM/1. Mantelutförande i kombinerade tankar - Typutförande

### *Ändar samt avskiljare i tankar*

Plana bärande delar, samt avskiljare (skiljeväggar) mellan tankutrymmen, utförs i 30 mm polyeten.

Kombinerade tankar ska klara helt asymmetrisk vätskebelastning i de olika utrymmena.

Dokument/Avsnitt <b>BESKRIVNINGSUUNDERLAG</b> (Med förteckningsdel) AMA-TEXT	Sida <b>8 (16)</b>
	Xxx -
Produkt <b>Kompakt KK-M; Artikelnummer: KK-M-0707</b> Kombinerad tank för matavfalls- och fettavskiljning Gemensamt inlopp Markförlagd	Xxx -
	Datum -
Status -	Xxx -

Kod	Text	Rev
-----	------	-----

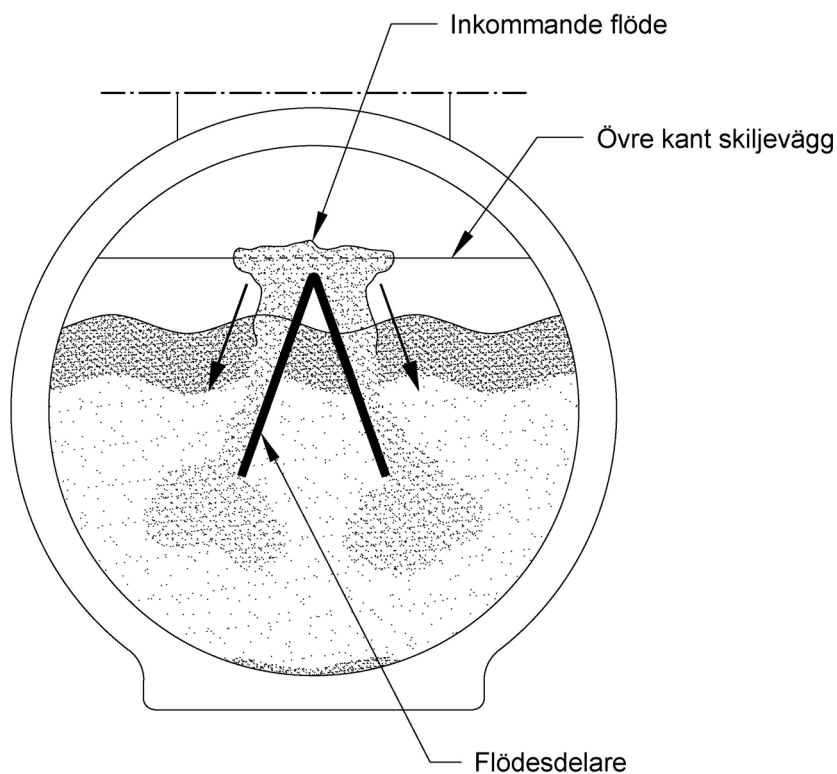
### Flödesstyrning

Flödesstyrning ska ske med hjälp av skärmar, skiljeväggar samt flödesdelare.

Inkommande flöde till fettavskiljare ska flödesskiljas (två vägar) med flödesdelare placerade i direkt anslutning till (efter) vertikalt avskiljande delar (skiljeväggar).

Vid inkommande och utgående flöden i matavfallsdel samt fettavskiljare ska vertikala skärmar monteras för flödesstyrning.

Se figur PM/2 samt PM/4.



Figur PM/2. Flödesdelare - Typutförande

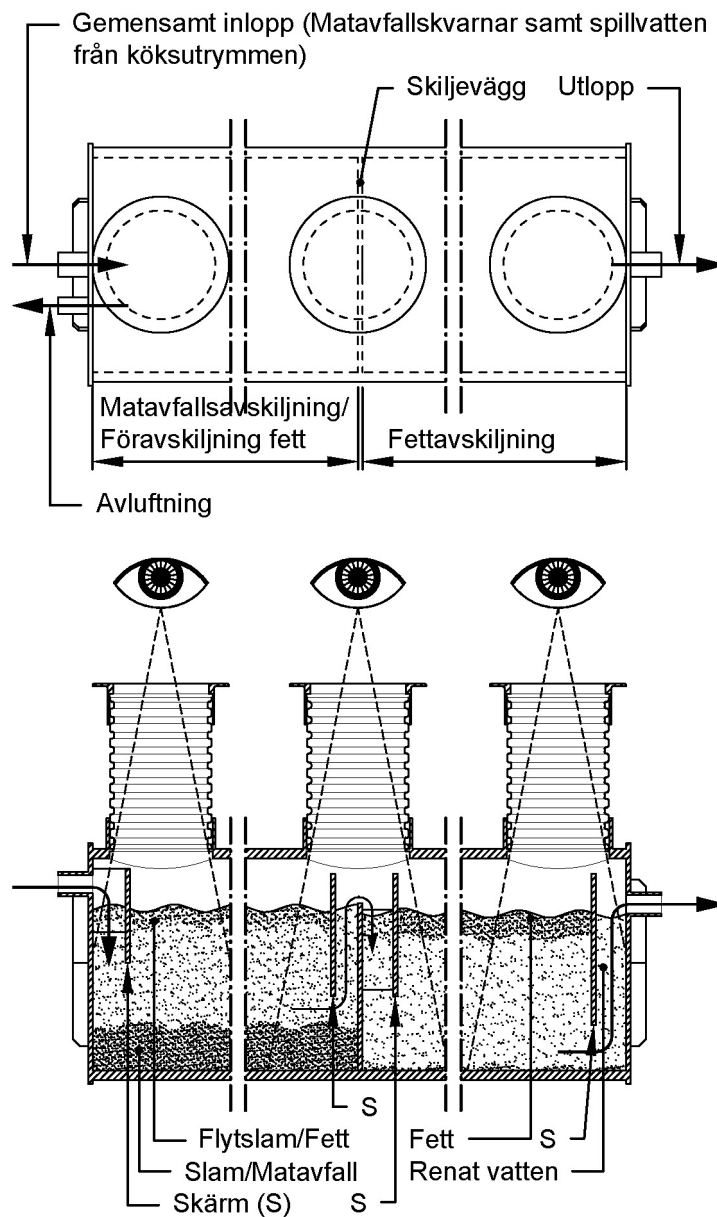
### Avluftning

Gemensam avluftning för samtliga utrymmen utförs via anslutningsrör monterat jämte inkommande flöden. Anslutningsrör ska monteras med undre kant ovan vattengång inkommande flöden.

## Rengöring

Tankar ska kunna rengöras från marknivå med funktionsavskiljande (matavfallsavskiljning och fettavskiljning) vertikala delar synliga utan nedstigning.

Se figur PM/4.



Figur PM/4. Flöden, funktion och rengörbarhet för kombinerade tankar - Typutförande

Dokument/Avsnitt <b>BESKRIVNINGSUUNDERLAG</b> (Med förteckningsdel) AMA-TEXT	Sida <b>10 (16)</b>
	Xxx -
Produkt <b>Kompakt KK-M; Artikelnummer: KK-M-0707</b> Kombinerad tank för matavfalls- och fettavskiljning Gemensamt inlopp Markförlagd	Xxx -
	Datum -
Status -	Xxx -

Kod	Text	Rev
-----	------	-----

### Bärighet

Tankar ska klara bärighetsklass BK1 utan särskild tryckutjämningsplatta då överfyllnad om min 1000 mm utförs. Korresponderande ringstyvhet SN4 enligt SS-EN ISO 9969.

Vi överfyllnad i intervallet 600-990 mm ska tankar utföras i utförande anpassat för att klara bärighetsklass BK1. Korresponderande ringstyvhet SN8 enligt SS-EN ISO 9969.

### Nivåalarm

Med termistorgivare.

Kompleta med skyddsrör 50 mm från tank, längd lika kabellängd termistorgivare. Genomföring, genom stigarrör, utförs med luktät tätning.

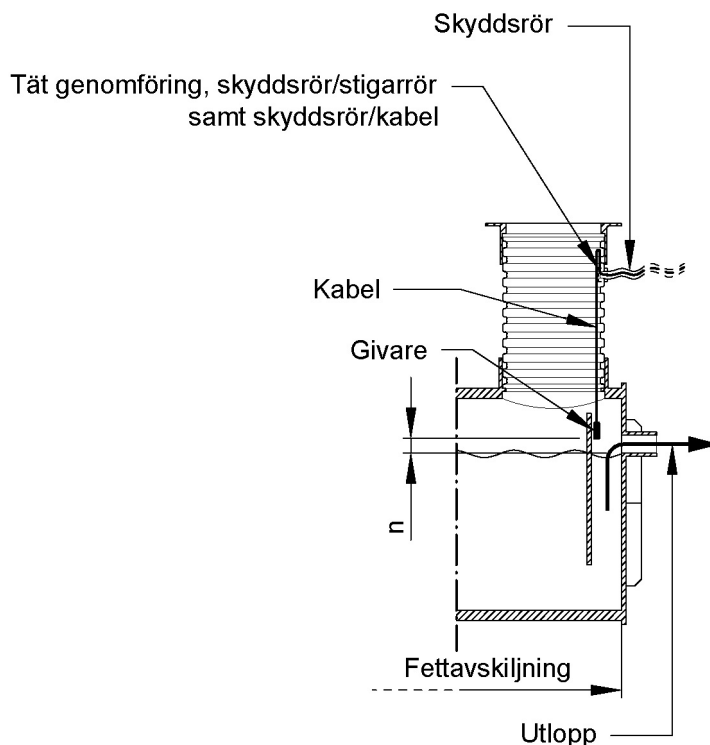
Termistorgivare placeras, genom hängning, ovan vätska. Krok för upphängning ska ingå. Luktfri tätning mellan kabel och skyddsrör.

Tankar förses med nivåalarm monterade i utrymmen enligt förteckningsdel.

Termistorgivare placeras 100 mm (n) ovan närliggande vattengång.

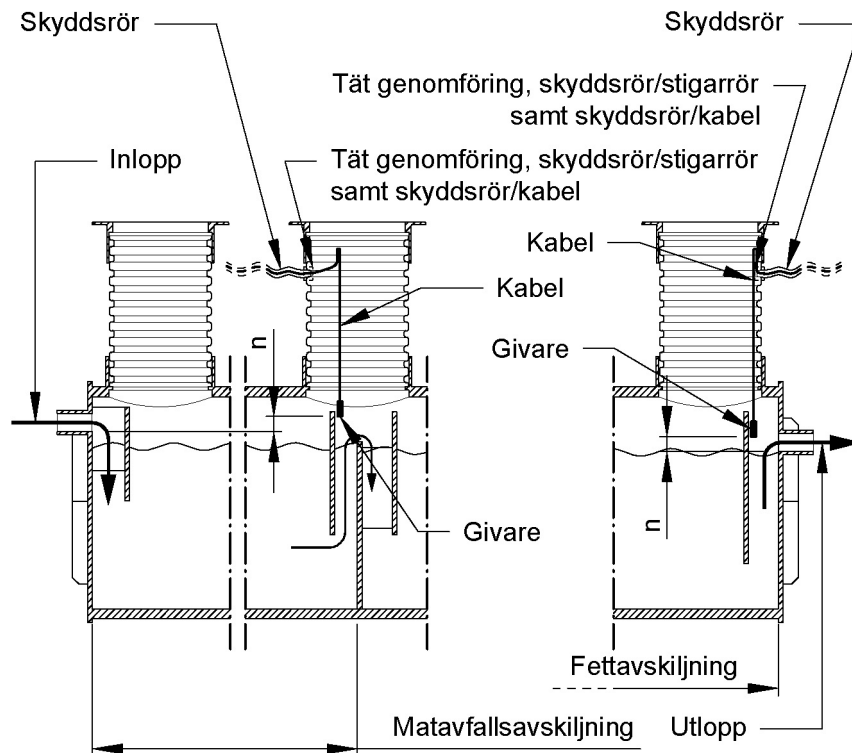
Se figur PM/6.

Välj figuren nedan då endast 1 larm anges i förteckningsdel.



Figur PM/6. Nivåalarm för utrymme för fettavskiljning - Typutförande

Välj figuren nedan då 2 larm anges i förteckningsdel.



Figur PM/6. Nivåarm för utrymme för matavfallsavskiljning samt utrymme för fettavskiljning - Typutförande

Kod

Text

Rev

### Fallskydd

Utförs i rostfritt stål.

Galler med delning 200 mm, plats för tömningsslang.

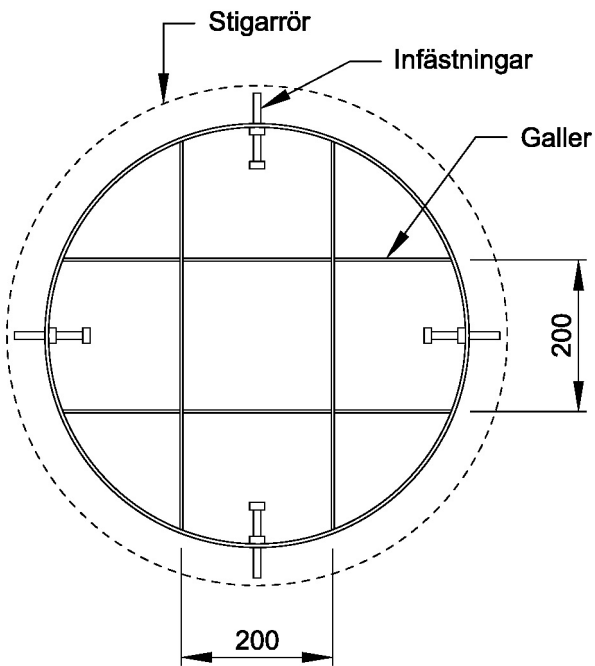
Omslutande cylinderring med tjocklek 5 mm, höjd 50 mm.

Galler, rundstål Ø5 mm, utförs med svetsade möten och infästningar.

Infästningar utförs av justerbara skruvar, M10, med gänghonor svetsade mot omslutande cylinderring.

Monteras i stigarrör.

Se figur PM/6.



Figur PM/6 - Utförande fallskydd

Dokument/Avsnitt <b>BESKRIVNINGSUUNDERLAG</b> (Med förteckningsdel) AMA-TEXT	Sida	13 (16)
	Xxx	-
	Produkt	Xxx
	Datum	-
Status	Xxx	-
Produkt <b>Kompakt KK-M; Artikelnummer: KK-M-0707</b> Kombinerad tank för matavfalls- och fettavskiljning Gemensamt inlopp Markförlagd		

Kod	Text	Rev
<b>PMA</b>	<p><b>APPARATER MED SAMMANSATT FUNKTION FÖR RENING ELLER BEHANDLING AV FAST, FLYTANDE ELLER GASFORMIGT MEDIUM I RÖRSYSTEM</b></p> <p><i>Uppgifter att redovisa</i></p> <p>Följande uppgifter ska kunna redovisas på uppmaning</p> <ul style="list-style-type: none"> <li>- typ och beteckning</li> <li>- mått</li> <li>- vikt</li> <li>- anslutningsstosar, typ, dimension och placering</li> <li>- material i ingående komponenter</li> <li>- instruktioner för drift och underhåll</li> </ul>	
<b>PMA.2</b>	<p><b>Apparater med sammansatt funktion för rening och behandling av flytande medium</b></p>	
<b>PMB</b>	<p><b>APPARATER FÖR RENING AV FAST, FLYTANDE ELLER GASFORMIGT MEDIUM</b></p>	
<b>PMB.222</b>	<p><b>Slamavskiljare</b></p> <p>Gravimetrisk sedimentering. För avskiljning av matavfall. Slamavskiljare ska vara utförda enligt EN 12566-1. Flödestestade med godkända resultat av ackrediterat testinstitut enligt EN 12566-1.</p>	
<b>PMB.223</b>	<p><b>Fettavskiljare</b></p> <p>För rening av spillvatten från köksutrymmen. Avskiljning av fett. Fettavskiljare ska vara utförda enligt SS-EN 1825-1. Flödestestade med godkända resultat av ackrediterat testinstitut enligt EN 1825-1.</p>	



RENSA	Dokument	<b>BESKRIVNINGSUUNDERLAG</b> (Med förteckningsdel) TEXT TILL FÖRTECKNING	Sida	14 (16)
			Xxx	-
	Produkt	<b>Kompakt KK-M</b> ; Artikelnummer: <b>KK-M-0707</b> Kombinerad tank för matavfalls- och fettavskiljning Gemensamt inlopp	Xxx	-
			Datum	-
Status	Markförlagd		Xxx	-

Position	Text	Kod	Antal	Rev
12-34	<b>Kombinerad tank för matavfalls- och fettavskiljning</b>  Integrerad markförlagd tank för avskiljning av matavfall och fett Dubbelmantlad Tank ska utföras i polyeten i alla delar, exklusive betäckningar Tank ska inkludera utrymmen för matavfallsavskiljning och fettavskiljning Stigarrör ska monteras mellan tank och markyta Tank utförs med gemensamt inlopp matavfall samt spillvatten från köksutrymmen Utlopp med dimension Ø160 mm Anslutning för avluftning Ø110 mm Lyftöglor, min 2 st  Storlek: 4020×1600×1750 mm (L×D×H) Höjd avser tank exklusive stigarrör, röranslutningar och lyftöglor  <b>Alternativ 1:</b> (Detta påverkar utförande av tank (...SN4), se fabrikat/produktbenämning i slutet av denna position) Tank förläggs med min 1000 mm överfyllnad  <b>Alternativ 2:</b> (Detta påverkar utförande av tank (...SN8), se fabrikat/produktbenämning i slutet av denna position) Tank förläggs med överfyllnad i intervallet 600-990 mm	PMA.2	1	
	<b>Utrymme för matavfallsavskiljning</b> Inloppsrör med dimension Ø160 mm Nominellt flöde: 7 L/s Volym: 2140 L	PMB.222	1	
	<b>Utrymme för fettavskiljning</b> Dimensionerande flöde: 7 L/s Volym: 2400 L	PMB.223	1	
	<b>Stigarrör</b> Utförs med tätningar mot tank och betäckningar Längd ska vara 1000 mm med möjlighet till kapning till önskad längd Ljusöppning, min 600 mm	PM	3	



Dokument	<b>BESKRIVNINGSUUNDERLAG</b> (Med förteckningsdel)	Sida	15 (16)
	TEXT TILL FÖRTECKNING	Xxx	-
	Produkt	Xxx	-
	<b>Kompakt KK-M; Artikelnummer: KK-M-0707</b> Kombinerad tank för matavfalls- och fettavskiljning Gemensamt inlopp Markförlagd	Datum	-
Status		Xxx	-

Position	Text	Kod	Antal	Rev
	<b>Betäckning</b> Körbar betäckning med flytande ram Minsta ljusöppning 600 mm Lukttätt lock med integrerad gummipackning Låsbart lock försett med barnsäkert lås av fjädertyp Betäckning ska tillverkas enligt EN124 Låsbar Betäckningar ska klara klass D (40 ton). Betäckningar ovan matavfallsutrymme märks "MATAV FALL". Betäckningar ovan utrymme för fettavskiljning märks "FETTAVSKILJARE". Material: Gjutjärn	PM	3	
	<b>Fallskydd</b> Monteras i stigarrör	PM	3	
	<b>Alternativ 1: Nivåalarm för fettavskiljare</b> <b>Nivåalarm</b> Givare monteras invändigt i tank För elektronisk övervakning av vätskenivå i utrymme för fettavskiljning Självkontrollerande Potentialfri reläutgång Inbyggt kvitterbart akustiskt larm Skyddsror för termistorkabel, 20 m Termistorgivare i rostfritt syrafast stål med kabel 20 m	PM	1	
	<b>Alternativ 2: Nivåalarm för matavfallsutrymme och fettavskiljare</b> <b>Nivåalarm</b> Givare monteras invändigt i tank För elektronisk övervakning av vätskenivå i utrymme för matavfallsavskiljning eller utrymme för fettavskiljning Självkontrollerande Potentialfri reläutgång Inbyggt kvitterbart akustiskt larm Skyddsror för termistorkabel, 20 m Termistorgivare i rostfritt syrafast stål med kabel 20 m	PM	2	
	<b>Förankringsplatta</b> Utförs med förankringsband, 4 st Fästögla, 8 st	ESC, ESE	1	

# RENSA

Dokument	<b>BESKRIVNINGSUUNDERLAG</b> (Med förteckningsdel) TEXT TILL FÖRTECKNING	Sida	16 (16)
		Xxx	-
	Produkt	<b>Kompakt KK-M</b> ; Artikelnummer: <b>KK-M-0707</b> Kombinerad tank för matavfalls- och fettavskiljning Gemensamt inlopp	Xxx
Status	Markförlagd	Datum	-
		Xxx	-

Position	Text	Kod	Antal	Rev
----------	------	-----	-------	-----

**Alternativ 1: Tank förläggs med min 1000 mm överfyllnad (Standard):**

*Fabrikat kombinerad tank:*

*Rensa Kompakt KK-M, artikelnummer KK-M-0707-SN4*

*(RSK-nummer: 5652008 med utförande enligt artikelnummer och beskrivning) – eller likvärdigt*

**Alternativ 2: Tank förläggs med överfyllnad i intervallet 600-990 mm (Special):**

*Fabrikat kombinerad tank:*

*Rensa Kompakt KK-M, artikelnummer KK-M-0707-SN8*

*(RSK-nummer: 5652008 med utförande enligt artikelnummer och beskrivning) – eller likvärdigt*

*Fabrikat nivåarm med termistorgivare: Rensa Nivåarm NL-ES31K (RSK-nummer: 5547503)- eller likvärdigt.*

*Fabrikat fallskydd: Rensa Fallskydd FS-S-700-R (RSK-nummer: 5547497) - eller likvärdigt*

*Fabrikat fästögla: Rensa Fästögla FÖ-500-R (RSK-nummer: 5547498) - eller likvärdigt*

*Fabrikat förankringsband: Rensa Förankringsband FB-50-R (RSK-nummer: 5547499) - eller likvärdigt.*