

## Installationsanvisning

*Produkt*

### Kompakt KK-M

*Artikelnummer*

**KK-M-0707-SN4, KK-M-0707-SN8**

*Beskrivning*

Kombinerad tank för matavfalls- och fettavskiljning.

Tanken är avsedd för markförläggning.

Tanken kan förläggas utan tryckavjämningssplatta.

Inlopp från matavfallskvarnar samt spillvatten från köksutrymmen i gemensam rörledning till tank.



Kompakt KK-M är en del av Lipidus matavfallssystem.

# Välkommen till **RENSA**

Med ert val av Kompakt KK-M bidrar ni till ett hållbart samhälle.

Med hjälp av denna kombinerade tank kan uppsamlat matavfall och fett återanvändas i form av energi och/eller som biologisk råvara.



Denna kombinerade tank är en av de Rensa-produkter som ingår i Lipidus matavfallssystem.

Exempel på produkter som är del av detta system:

## Matavfallstankar

- Fristående
- Markförlagda
- Slutna
- Med pumpstation

## Fettavskiljare

- Fristående
- Markförlagda
- Med och utan slamfång

## Kombinerade tankar

- Fristående
- Markförlagda
- Med sluten matavfallsdel
- Med och utan slamfång
- Med asymmetriska flöden
- Med pumpstation

## Avfallskvarnar

- Fristående
- Monterade i bänkar
- För storkök
- Hushållsmodeller

## Provtagningsbrunnar

- Fristående
- Markförlagda
- Integrerade

## Tömningsanordningar

- Monterade på fasad
- Markförlagda
- Tömningsstyrningar

## Luftrening

- Avluftningsrenare

## Övrigt

- Pumpar
- Avstängningsventiler
- Högnivåalarm
- Larmstyrning
- Förankringsanordningar
- Integrerad rensolning

## Innehållsförteckning

<b>Innehåll</b> .....	<b>5</b>
Redovisning .....	5
Gränsdragning och kompletterande handlingar .....	5
<b>Kompakt KK-M - Kombinerad tank</b> .....	<b>6</b>
Olika bärigheter .....	6
KK-M-0707-SN4 .....	6
KK-M-0707-SN8 .....	6
Godkänd och testad .....	6
Checklista installation .....	6
<b>Dimensioner och ingående delar</b> .....	<b>7</b>
Dimensioner .....	8
Ingående delar samt funktionsbeskrivning.....	8
Flöden.....	8
Dimensionerande flöden .....	8
<b>Transport och lagring</b> .....	<b>9</b>
Inspektion av tank vid leverans .....	9
<b>Installation</b> .....	<b>10</b>
Placering .....	10
Schakt.....	10
Bädd i rörgrav .....	10
Packning av bädd .....	10
Toleranser för tankplacering i mark .....	11
Toleranser för montering av tank .....	11
Nedsättning av tank .....	12
Anslutande rörledningar .....	12
Montering och anpassning av stigarrör .....	13
Montering av fallskydd .....	14
Montering av nivågivare .....	15
Återfyllning .....	16
Kringfyllnad .....	16
Resterande fyllning .....	16
Marköverbyggnad .....	16
Märkta lock.....	16
<b>Alternativa monteringar av tank</b> .....	<b>16</b>
Alternativ 1 - Montering utan förankrings- eller tryckutjämningsplattor .....	17
Alternativ 2 - Montering med förankringsplatta.....	18
Förankringsplatta.....	19
Alternativ 3 - Montering med tryckutjämningsplatta.....	20

Tryckutjämningsplatta.....	21
Tjocklek på tryckutjämningsplatta (Ht i Figur 3.7.2).....	21
<b>Driftsättning .....</b>	<b>22</b>
<b>Tömning.....</b>	<b>22</b>
Första tömning .....	22
Följande tömningar .....	22
<b>Underhåll .....</b>	<b>22</b>
<b>Säkerhet .....</b>	<b>23</b>
<b>Garanti.....</b>	<b>23</b>

## Innehåll

Detta dokument redovisar (förutom installationsanvisningar) även information om drift, underhåll, säkerhet samt garanti.

Det är därför viktigt att alla delar av dokumentet läses innan Kompakt KK-M driftsätts.

Dokumentationen redovisar tanken i sitt standardutförande. I de fall er produkt är utförd i ett specialutförande kan del av redovisningen vara mindre tillämplig.

Kompakt KK-M kan fås med med ett flertal tillbehör. Dessa tas till del upp i denna anvisning. För mer komplexa kompletterande produkter hänvisar vi till särskild tillbehörsspecifik dokumentation/anvisning.

Rensa arbetar kontinuerligt med produktutveckling för att förfina produkter varför mindre avvikelser mot producerad produkt kan förekomma.

## Redovisning

Samtliga dimensioner anges i mm om ej annat anges.

Figurer visar typutförande av Kompakt KK-M.

## Gränsdragning och kompletterande handlingar

Denna installationsanvisning ska samläsas med övriga handlingar och anvisningar i aktuellt projekt.

Speciellt gäller detta handling från landskapsarkitekt eller motsvarande.

Installationsanvisningen redovisar typlösningar för installation av tank.

# Kompakt KK-M - Kombinerad tank

Denna produkt är tillverkad i polyeten. Med en slät vaxliknande yta behöver tanken ej förses med särskild skyddsytta.

## Olika bärigheter

KK-M-0707 levereras i två olika grundutföranden med följande artikelnummer: **KK-M-0707-SN4** eller **KK-M-0707-SN8**

De olika artiklarna kan uppnå bärighetsklass BK1 med sina respektive förläggningar.

### KK-M-0707-SN4

Denna tank kan förläggas utan tryckutjämningsplatta med minsta överfyllnad om 1000 mm.

För överfyllnad understigande 1000 mm ska tryckutjämningsplatta användas.

### KK-M-0707-SN8

KK-M-0707-SN8 används då överfyllnad utförs i intervallet 600-990 mm samtidigt som förläggning i mark sker utan tryckutjämningsplatta.

## Godkänd och testad

Kompakt KK-M uppfyller standarderna SS-EN12566-1 samt SS-EN1825-1.

Tanken är flödestestad enligt dessa standarder med godkända resultat från Danske Teknologiskt Institut. Den är också godkänd av Sveriges Tekniska Forskningsinstitut, SP (Certifikatnummer SC0318-15).

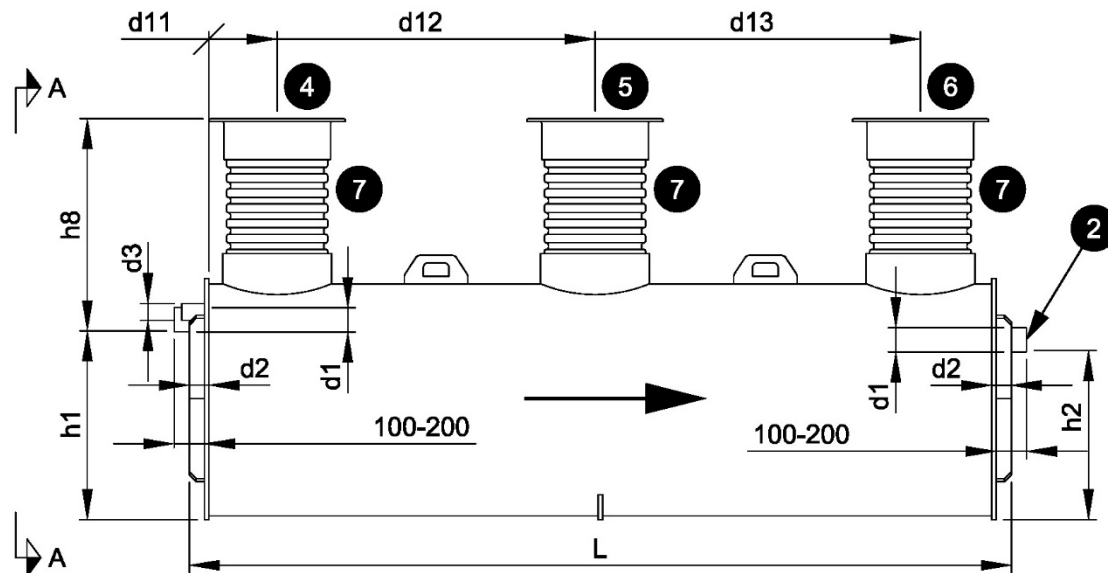
## Checklista installation

Följande punkter bör bevakas extra noga under installationen:

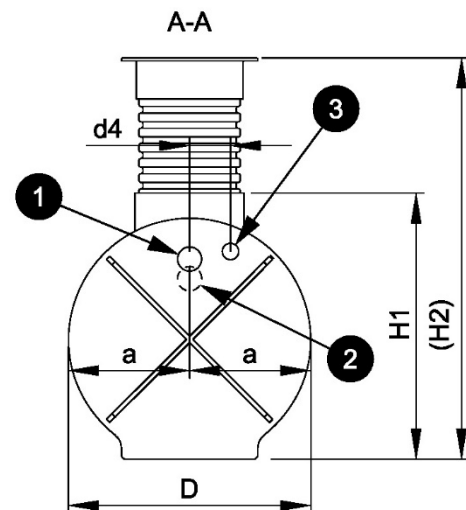
- Kontrollera att artikelnummer angivet i detta dokument överensstämmer med produktens artikelnummer.  
För specialutföranden (projektunika) av tank ska anvisning som redovisar jämförbart standardutförande användas.
- Rörledningar monterade mot rätt in- och utlopp.
- Tanken ska monteras i våg. Se Figur 3.1, Figur 3.2 samt de maximala värden för lutningar som är godkända.
- Lock till betäckningar ska vara korrekt märkta och vara placerade ovan rätt tankutrymmen.
- Packningar mellan stigarrör och tank/betäckningar ska vara monterade med rätt riktning för att ge fullgod tätning.

## Dimensioner och ingående delar

Kompakt KK-M redovisas i sitt standardutförande.



Figur 1.1 - Mått och littera



Figur 1.2 - Mått och littera

## Dimensioner

Mått redovisade i Figur 1.1 samt i Figur 1.2.

Artikelnummer	KK-M-0707
L (Längd)	4020
D (Djup, horisontellt)	1600
H1 (Höjd, tank)	1750
H2 (Total höjd)	2050-2650
h1 (Inloppsrör, höjd till vattengång)	1250
h2 (Utloppsrör, höjd till vattengång)	1110
h8* (Installationsdjup, till vattengång)	800-1400
d1 (Yttre diameter)	160
d2	130
d3 (Avluftning, yttre diameter)	110
d4	270
d11	450
d12	1730
d13	3310

\* Stigarrör kapas på plats till önskad längd

## Ingående delar samt funktionsbeskrivning

Littera enligt Figur 1.1 samt Figur 1.2.

Beskrivning
<b>1</b> Inlopp matavfallskvarnar samt spillvatten från köksutrymmen
<b>2</b> Utlopp
<b>3</b> Avluftning
<b>4</b> Tömning matavfall
<b>5</b> Tömning fettavskiljare
<b>6</b> Tömning fettavskiljare
<b>7</b> Stigarrör

## Flöden

Tanken har gemensamt inlopp för flöde från matavfallskvarnar samt spillvatten från köksutrymmen.

Avluftning är gemensam för tankens alla funktioner.

### Dimensionerande flöden

KK-M-0707 är utförd för att hantera maximala inkommande flöden upp till 7 L/s.

# Transport och lagring

Yta där tank är uppställd under transport ska vara plan.

Vid mellanlagring av tank ska underlag vara plant och rent.

Tanken kan förvaras utomhus under en kortare period.

## Inspektion av tank vid leverans

Tanken ska inspekteras vid leverans för att säkerställa att skador ej har uppkommit under transporten.

Vi eventuella skador ska dessa dokumenteras, se vidare under "Garanti".

# Installation

Förutom anvisningarna i detta dokument hänvisar vi till rekommendationer från Nordiska platsrörsguppen (NPG Nordic) samt till anvisningar från Svenskt Vatten, P92.

## Placering

Kompakt KK-M (exklusive stigarrör) placeras på frostfritt djup.

Tanken bör placeras så att rörledningar till tanken blir så korta som möjligt för att underlätta rensning/underhåll.

Placeringen ska möjliggöra tömning från tömningsbil (se kommunens riktlinjer).

## Schakt

Schaktbotten ska vara jämn och stenfri samt vara höjdanpassad för Kompakt KK-M med aktuella rörinstallationer.

Schaktbotten ska ligga på tillräckligt djup för att medge plats för bädd i rörgrav samt ev förankringsplatta.

Rörgrav ska utföras med tillräckliga dimensioner så att aktuella arbeten kan utföras med tank placerad i schakt. Minsta mått är redovisade i figurer.

## Bädd i rörgrav

Utförs av sand eller grus med kornstorlek 2-8 mm.

### Packning av bädd

Lagertjocklek	Packningsredskap	Vikt *	Antal överfarter *
150 mm	Handstamp	15 kg	4
150 mm	Vibratorplatta	100 kg	6
300 mm	Vibratorstamp	70 kg	4

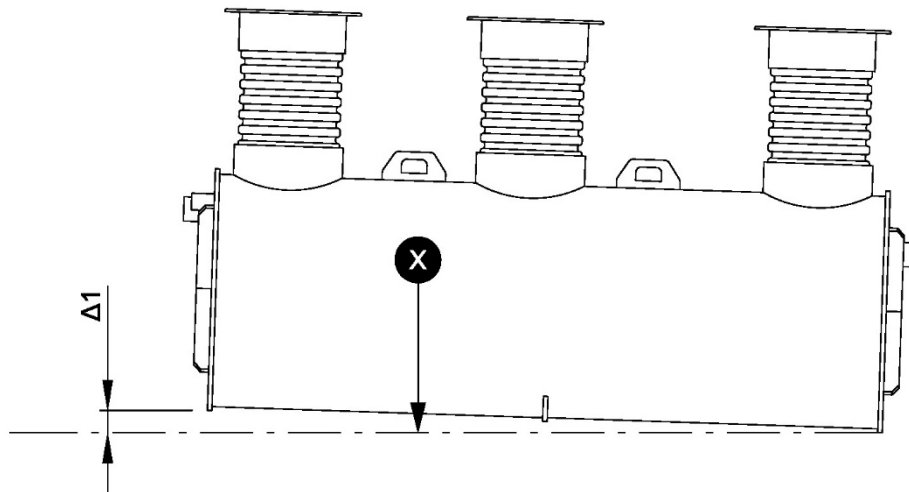
\* Avser lägstavärden

Bädd ska utföras plant samt vara i våg.

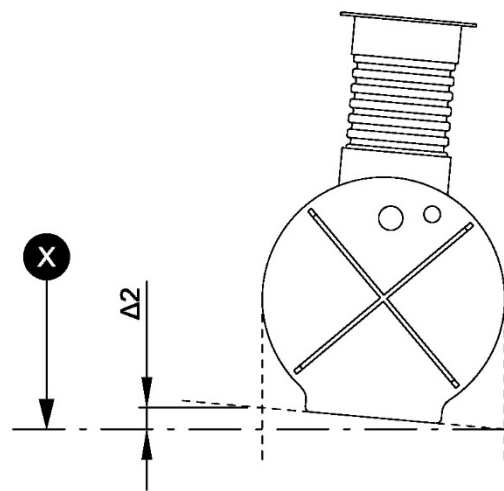
## Toleranser för tankplacering i mark

Tanken är utförd med olika utrymmen som är internt separerade. Flödesstyrning i tank är beroende av att tank monteras tillräckligt plant.

Om tank monteras alltför lutande kan tankens funktion försämrats eller omintetgöras.



Figur 3.1 - Definition av lutning



Figur 3.2 - Definition av lutning

I figurerna ovan är linje markerad med "X" horisontallinje.

Redovisade lutningar i figurerna är schematiska.

## Toleranser för montering av tank

Mått	Riktning	Godkända värden (mm)	Figur
Δ1	Tankens längdriktning	$-10 \leq \Delta 1 \leq +10$	3.1
Δ2	Tankens horisontella djupmått	$-5 \leq \Delta 2 \leq +5$	3.2

## Nedsättning av tank

Nedsättning av tank sker utan monterade stigarrör och betäckningar.

Styrband ska användas vid nedsänkning av tank för att förhindra oavsiktlig rotation.

Tank ska lyftas i lyftöglor. Lyftning av tank får ej ske infästning i röranslutningar.

Innan återfyllning sker kan tank fyllas upp med vatten till underkant utloppsrör.

## Anslutande rörledningar

Anslut rörledningar för in- och utlopp samt avluftning.

Notera placering av dessa enligt Figur 1.2 samt uppmärkningar på röranslutningarna.

Rörledningar för inkommande flöden bör utföras med anslutande rördelar (minst 1000 mm från tankanslutningar) i horisontellt (med gängse fall) utförande.

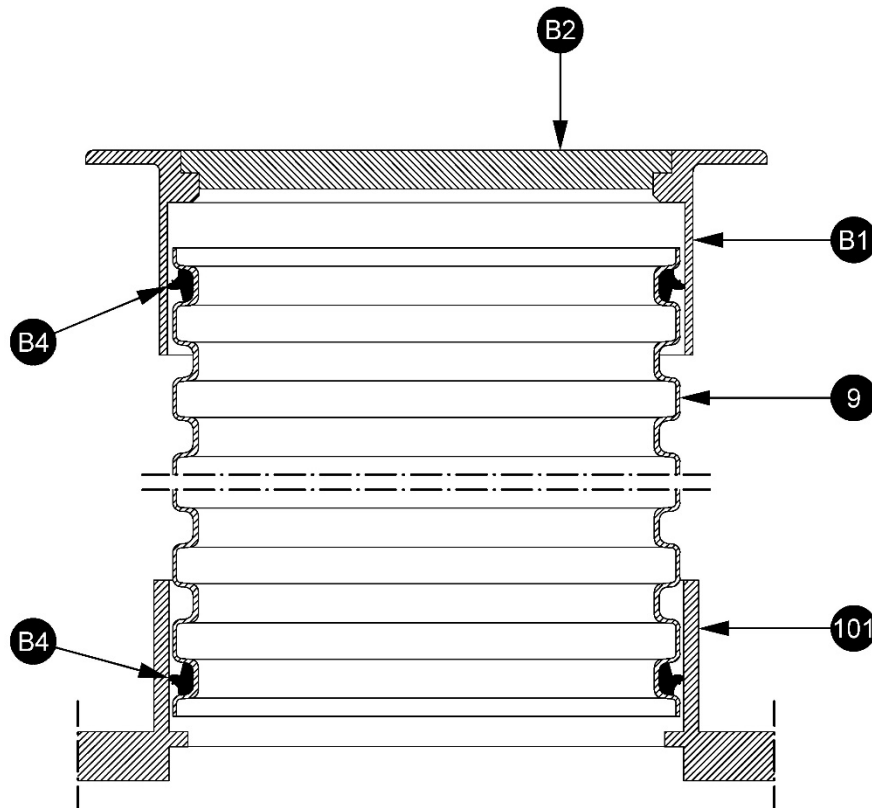
Denna horisontella del av rörledningen ser till att eventuell variation i inkommande flöden jämnas ut innan de når tankens inre delar.

## Montering och anpassning av stigarrör

Stigarrör kapas på plats till önskad längd. Längd anpassas så att rörelsemån om minst 100 mm finns efter montering av betäckningar.

Medföljande gummitätningar mot tank ska smörjas med glidmedel.

Notera att gummitätningarna har en riktning. Rätt sida ska vändas mot den del som de ska täta mot (tank respektive betäckning).



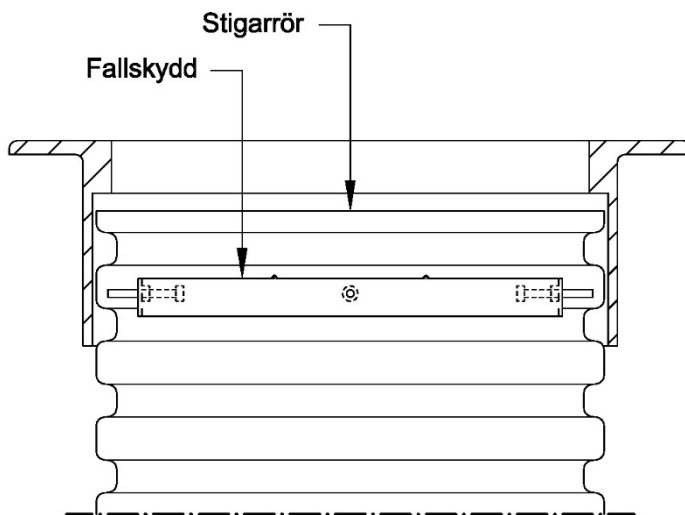
Figur 3.3.1 - Tätningar mellan stigarrör och betäckning/tank

### Förklaringar

- B1** Ram (del av betäckning)
- B2** Lock (del av betäckning)
- B4** Gummitätning
- 9** Stigarrör
- 101** Hals (del av tank)

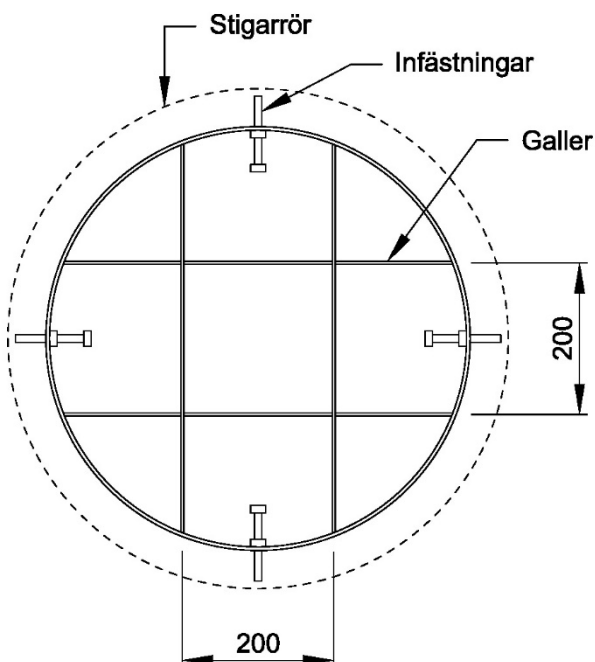
## Montering av fallskydd

Stigarrör kan förses med fallskydd. Montering av fallskydd ska ske så högt upp i stigarrör som möjligt utan att fallskydd kan demonteras utan hantering av infästningar.



Figur 3.3.2 - Montering av fallskydd

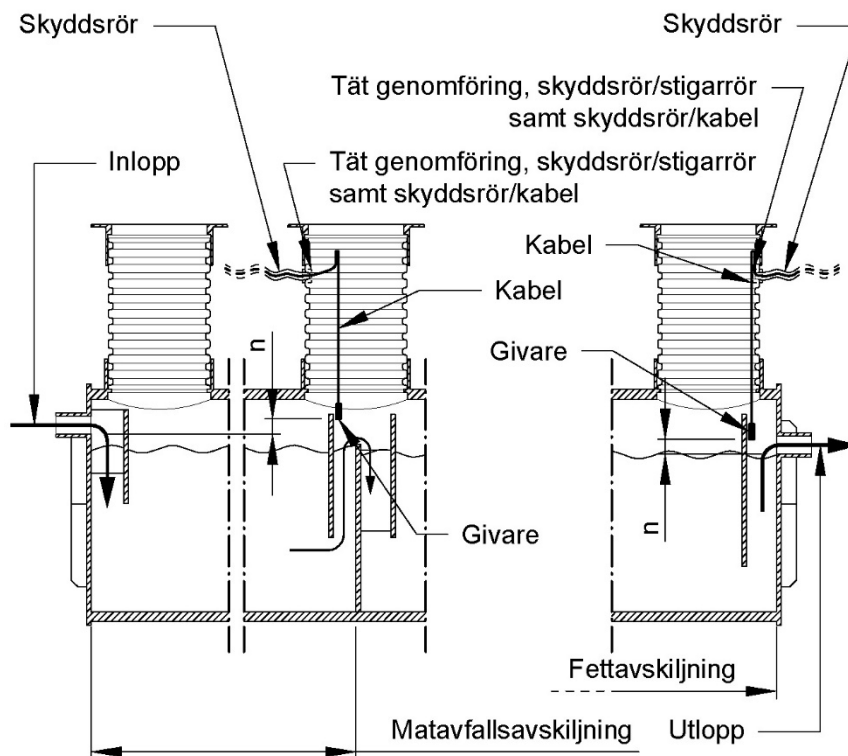
Infästningar justeras så att de, med lika utskjutning, når insida stigarrör. Stigarrör ska ej deformeras eller skadas vid montering.



Figur 3.3.3 - Fallskydd

## Montering av nivågivare

I de fall tank ska förses med nivågivare för möjliga larm i utrymme för fettavskiljning och/eller utrymme för avskiljning av matavfall ska dessa monteras enligt Figur 3.4.



Figur 3.4 - Montering av nivågivare, Typutförande

Givare monteras invändigt i tank. Kabel från givare placeras på rätt nivå,  $n=100$  mm, ovan närliggande vattengång.

Krok för upphängning monteras i betäckningsram.

Kabel dras i skyddsror, 50 mm, vidare till larmskåp.

## Återfyllning

Återfyllning ska ske etappvis med lager om 200-300 mm.

Utläggning av återfyllande material ska ske med skopa från minsta möjliga höjd.

Tippning av återfyllande massor direkt mot tank får ej ske.

### Kringfyllnad

Utförs av sand eller grus med kornstorlek 2-8 mm.

Kringfyllnad ska ske med understoppning.

### Resterande fyllning

Utförs av grus/stenkross med kornstorlek 8-16 mm.

## Marköverbyggnad

Marköverbyggnad enligt landskapsarkitekt eller motsvarande.

## Märkta lock

Lock som ingår i betäckningar ska monteras med märkning av lock korresponderande mot underliggande tankutrymme.

Se Figur 1.1

## Alternativa monteringar av tank

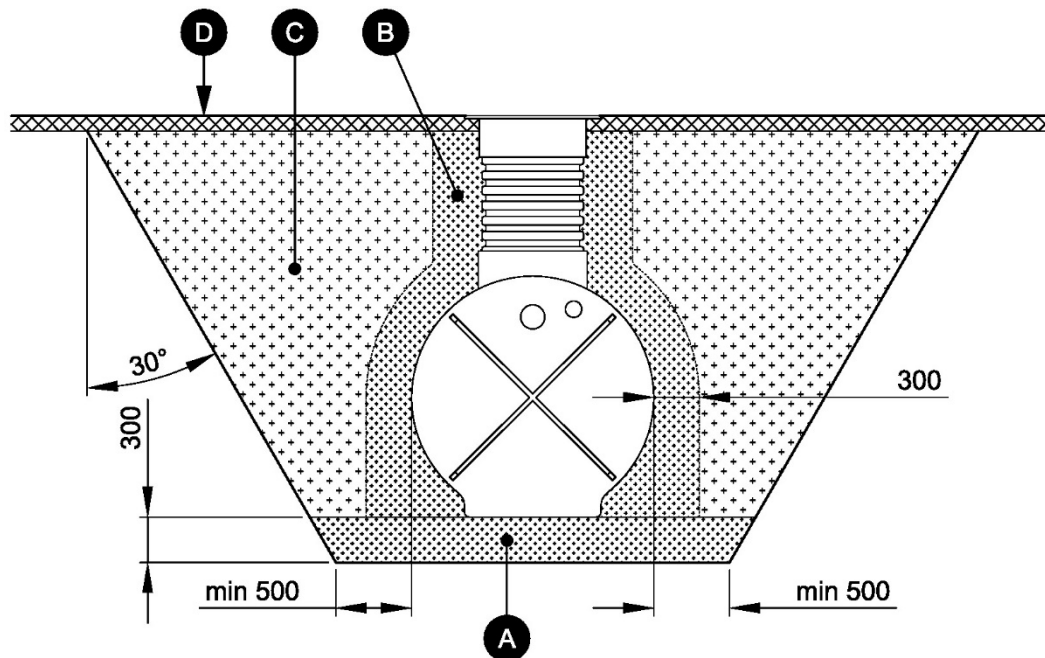
Kompakt KK-M kan monteras med eller utan förankringsplatta samt med eller utan tryckutjämningsplatta. Användningen av dessa eventuellt tillkommande byggdelar beror på de projektunika omständigheterna.

De olika monteringarna redovisas (figurmässigt) i tre olika avsnitt, välj det avsnitt som är tillämpligt i det aktuella projektet. I de fall både förankringsplatta och platta för tryckavjämning används ska bägge dessa avsnitt läsas in och samordnas.

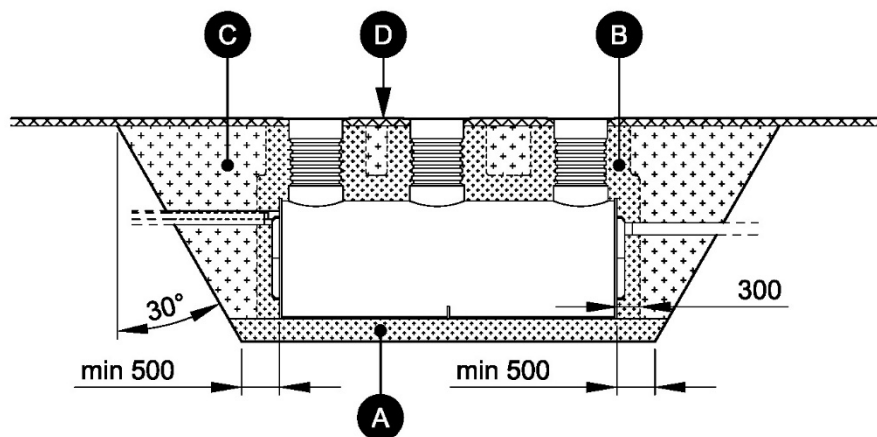
De olika monteringsvarianterna är benämnda:

- "Alternativ 1 - Montering utan förankrings- eller tryckutjämningsplattor"
- "Alternativ 2 - Montering med förankringsplatta"
- "Alternativ 3 - Montering med tryckutjämningsplatta"

## Alternativ 1 - Montering utan förankrings- eller tryckutjämningsplattor



Figur 3.5.1 - Typutförande

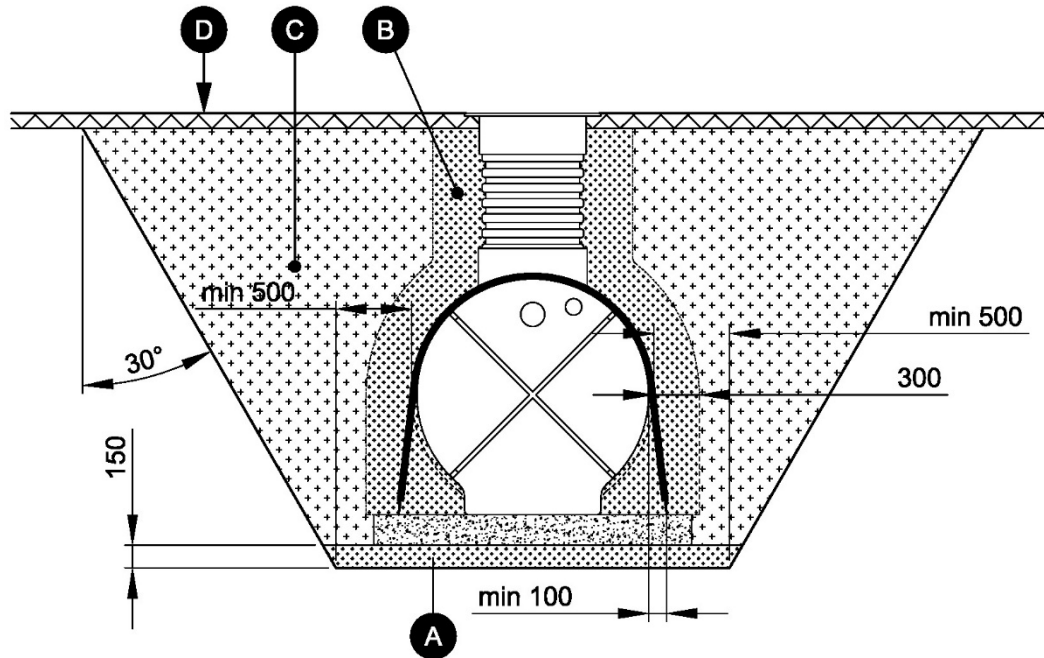


Figur 3.5.2 - Typutförande

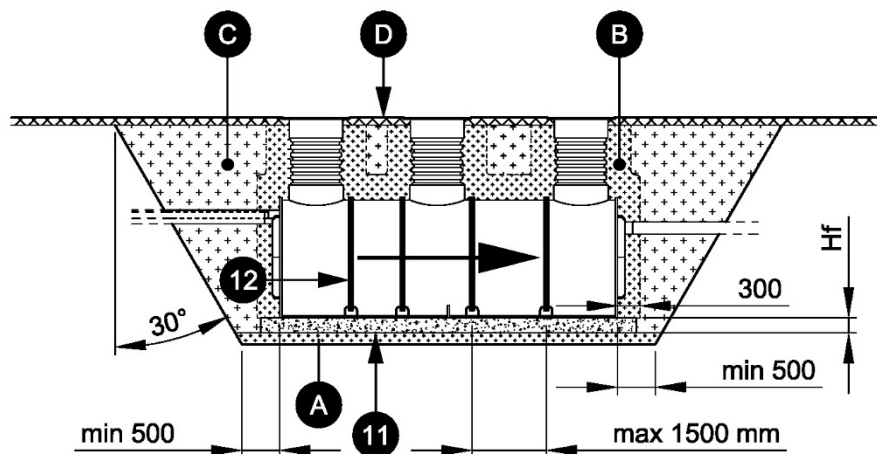
### Förklaringar

- A** Bädd i rörgrav
- B** Kringfyllnad
- C** Resterande fyllning
- D** Marköverbyggnad

## Alternativ 2 - Montering med förankringsplatta



Figur 3.6.1 - Typutförande

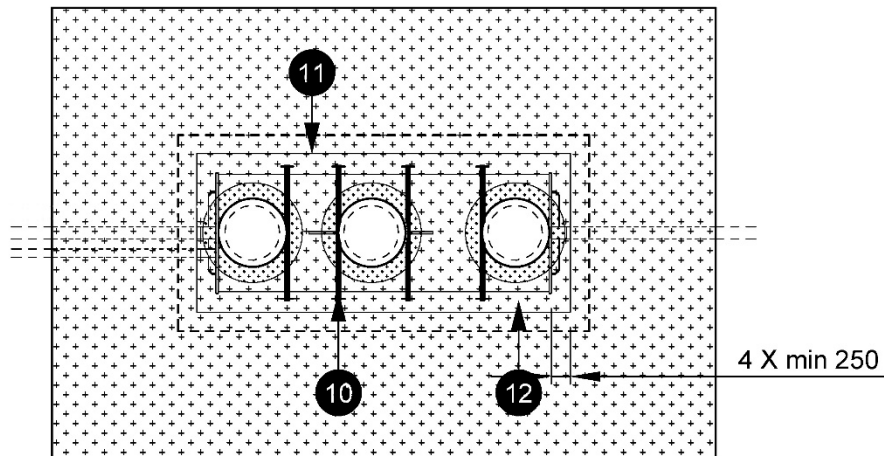


Figur 3.6.2 - Typutförande

### Förklaringar

- 11 Förankringsplatta
- 12 Förankringsband

- A Bädd i rörgrav
- B Kringfyllnad
- C Resterande fyllning
- D Marköverbyggnad



Figur 3.6.3 - Typutförande

## Förankringsplatta

Då risk finns för flytande tank utförs förläggning med förankringsplatta.

Plattan utförs i armerad betong med ingjutna fästpunkter för förankringsband.

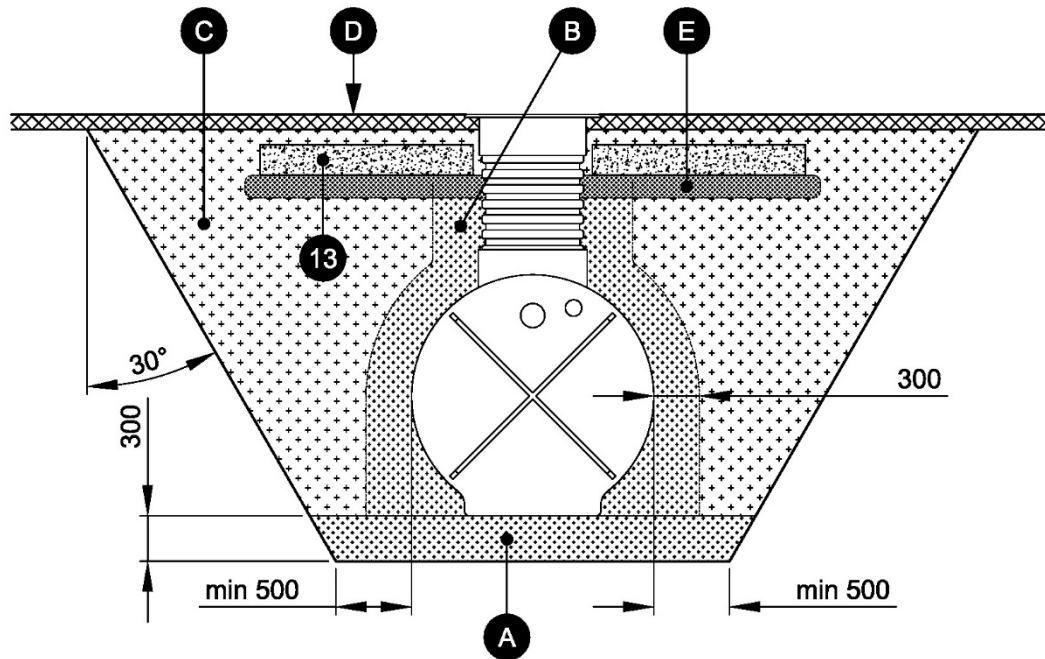
Minsta utbredning i plan enligt Figur 3.6.3.

Förankringsplatta armeras.

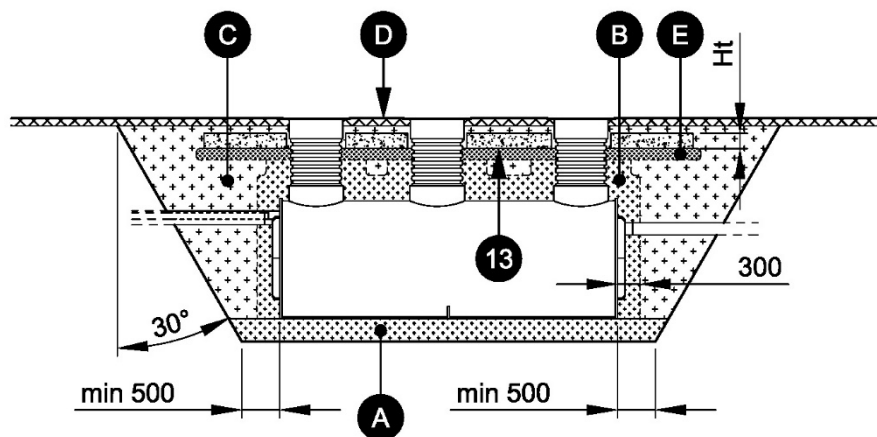
Utförande stäms av med konstruktör samt landskapsarkitekt.

Se även särskilt underlag (beskrivningstext AMA) från Rensa gällande utförande av förankringsplatta.

## Alternativ 3 - Montering med tryckutjämningsplatta



Figur 3.7.1 - Typutförande



Figur 3.7.2 - Typutförande

### Förklaringar

**13** Tryckutjämningsplatta

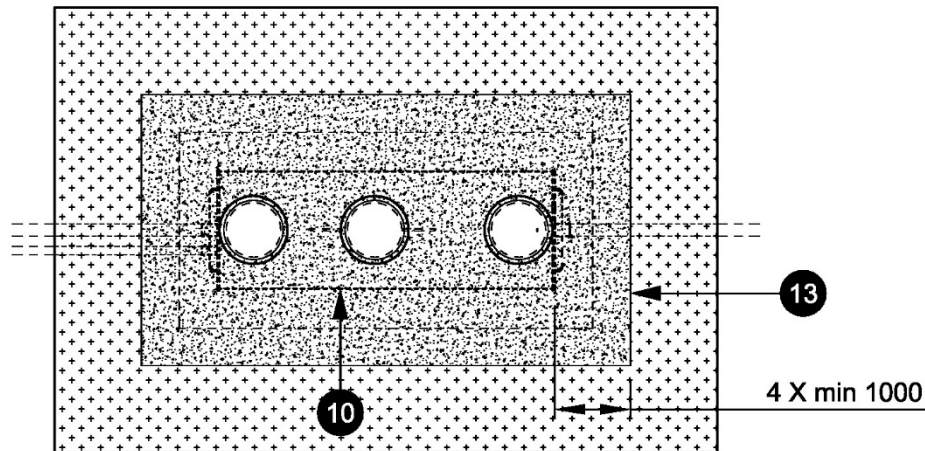
**A** Bädd i rörgrav

**B** Kringfyllnad

**C** Resterande fyllning

**D** Marköverbyggnad

**E** Komprimerat lager under platta



Figur 3.7.3 - Typutförande

## Tryckutjämningsplatta

Denna platta ska monteras i de fall följande omständigheter är gällande:

- Fordonstrafik kan förekomma närmare än 1000 mm från tankens ytterkontur i plan.
- Överfyllnad understiger 1000 mm
- Tanken är utförd i utförande SN4 (KK-M-0707-SN4)

### Tjocklek på tryckutjämningsplatta (Ht i Figur 3.7.2)

Last	Tjocklek (Ht)
Personbil	150 mm
Lastbil	200 mm
Tung lastbil	230 mm

Utbredning i plan enligt Figur 3.7.3

Tryckutjämningsplatta armeras.

Utförande stäms av med konstruktör samt landskapsarkitekt.

## Driftsättning

Innan tanken driftsätts ska tanken, inklusive in- och utlopp, vara rengjord, Tanken ska vara fylld med vatten upp till vattengång utlopp. Tanken inspekteras avseende vattentäthet.

## Tömning

Respektive betäckning lyfts av.

Tömningsbilens sugslang förs ned i respektive utrymmen. Hela innehållet skall evakueras.

Återplacera och säkra samtliga betäckningar.

### Första tömning

Denna ska ske inom 4 veckor från driftsättning.

### Följande tömningar

Tanken bör tömmas enligt med förutbestämt intervall samt då högnivåalarm ger utslag.

## Underhåll

Rensa rekommenderar att både slam- och fettskikt i avskiljaren töms helt samt att tanken återfylls med rent vatten en gång i månaden.

Vid behov ska tillgängliga tätningar rengöras och återfettas. Även byte av tätning kan komma i fråga.

## Säkerhet

Vid installation, drift och underhåll av Kompakt KK-M ska gällande säkerhetsföreskrifter följas.

Olycksförebyggande åtgärder ska utföras.

Rökning ska ej ske i närheten av tanken beroende på möjlig förekomst av metan- och biogas.

Om kontakt med vätska i tanken eller vätska i angränsande rörledningar sker ska berörd hud tvättas och desinfekteras för att avlägsna eventuella bakterier.

Tanken ska endast hanteras av auktoriserad personal.

## Garanti

Kompakt KK-M är konstruerat för att omhänderta inkommande flöden med en maximal genomsnittlig temperatur om 60 °C.

Tanken är utförd för att omhänderta flöden på upp till 7 L/s för både matavfalls- och fettavskiljning. Om dessa värden överskrids försämras tankens funktion och Rensa kan då inte garantera fullgod rening av inkommande flöden.

Vid eventuella fel i funktionen ska Rensa kontaktas omgående. Vid fel som kan leda till garantianspråk ska meddelade vara skriftligt.

Om produkt uppvisar fel som inkluderas i garanti förbehåller sig Rensa att bedöma om produkt ska repareras eller bytas ut.

Användning av produkten som ligger utanför tankens normala funktion ingår ej i garantin.