

Installationsanvisning

Produkt

Kompakt KK-F

Artikelnummer

KK-F-1515

Beskrivning

Kombinerad tank för matavfalls- och fettavskiljning.

Tanken är avsedd för fristående förläggning.

Inlopp från matavfallskvarnar samt spillvatten från köksutrymmen i gemensam rörledning till tank.



Kompakt KK-F är en del av Lipidus matavfallssystem.

Välkommen till **RENSA**

Med ert val av Kompakt KK-F bidrar ni till ett hållbart samhälle.

Med hjälp av denna kombinerade tank kan uppsamlat matavfall och fett återanvändas i form av energi och/eller som biologisk råvara.



Denna kombinerade tank är en av de Rensa-produkter som ingår i Lipidus matavfallssystem.

Exempel på produkter som är del av detta system:

Matavfallstankar

- Fristående
- Markförlagda
- Slutna
- Med pumpstation

Fettavskiljare

- Fristående
- Markförlagda
- Med och utan slamfång

Kombinerade tankar

- Fristående
- Markförlagda
- Med sluten matavfallsdel
- Med och utan slamfång
- Med asymmetriska flöden
- Med pumpstation

Avfallskvarnar

- Fristående
- Monterade i bänkar
- För storkök
- Hushållsmodeller

Provtagningsbrunnar

- Fristående
- Markförlagda
- Integrerade

Tömningsanordningar

- Monterade på fasad
- Markförlagda
- Tömningsstyrningar

Luftrening

- Avluftsrensare

Övrigt

- Pumpar
- Avstängningsventiler
- Högnivåalarm
- Larmstyrning
- Förankringsanordningar
- Integrerad rensolning

Innehållsförteckning

Innehåll	4
Redovisning	4
Gränsdragning och kompletterande handlingar	4
Kompakt KK-F - Kombinerad tank	5
Godkänd och testad	5
Checklista installation	5
Dimensioner och ingående delar	6
Dimensioner	7
Ingående delar samt funktionsbeskrivning.....	7
Flöden.....	7
Dimensionerande flöden	7
Transport och lagring.....	8
Inspektion av tank vid leverans.....	8
Installation.....	8
Placering.....	8
Delad tank.....	8
Åtkomlighet.....	9
Serviceplattform	9
Toleranser för tankplacering.....	10
Toleranser för montering av tank.....	10
Anslutande rörledningar	11
Montering av nivågivare	11
Ventiler.....	12
Driftsättning.....	13
Tömning.....	13
Tömning vid tank	13
Tömning via tömningsanordning	13
Första tömning	13
Följande tömningar	13
Underhåll	13
Säkerhet	14
Garanti.....	14

Innehåll

Detta dokument redovisar (förutom installationsanvisningar) även information om drift, underhåll, säkerhet samt garanti.

Det är därför viktigt att alla delar av dokumentet läses innan Kompakt KK-F driftsätts.

Dokumentationen redovisar tanken i sitt standardutförande. I de fall er produkt är utförd i ett specialutförande kan del av redovisningen vara mindre tillämplig.

Kompakt KK-F kan fås med med ett flertal tillbehör. Dessa tas till del upp i denna anvisning. För mer komplexa kompletterande produkter hänvisar vi till särskild tillbehörsspecifik dokumentation/anvisning.

Rensa arbetar kontinuerligt med produktutveckling för att förfina produkter varför mindre avvikelser mot producerad produkt kan förekomma.

Redovisning

Samtliga dimensioner anges i mm om ej annat anges.

Figurer visar typutförande av Kompakt KK-F.

Gränsdragning och kompletterande handlingar

Denna installationsanvisning ska samläsas med övriga handlingar och anvisningar i aktuellt projekt.

Installationsanvisningen redovisar typlösningar för installation av tank.

Kompakt KK-F - Kombinerad tank

Denna produkt är tillverkad i polyeten. Med en slät vaxliknande yta behöver tanken ej förses med särskild skyddsytta.

Godkänd och testad

Kompakt KK-F uppfyller standarderna SS-EN12566-1 samt SS-EN1825-1. Tanken är flödestestad enligt dessa standarder med godkända resultat från Danske Teknologiskt Institut. Den är också godkänd av Sveriges Tekniska Forskningsinstitut, SP (Certifikatnummer SC0318-15).

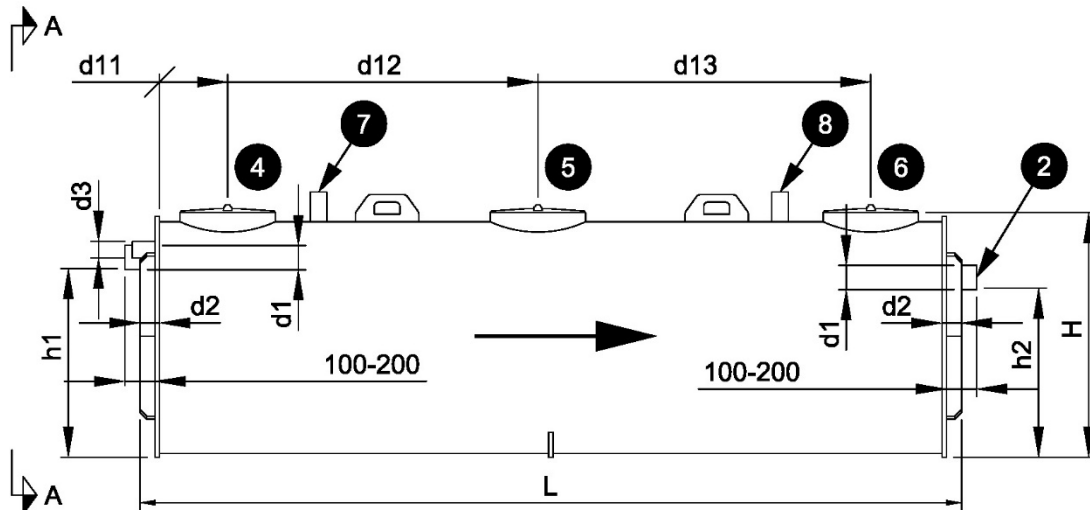
Checklista installation

Följande punkter bör bevakas extra noga under installationen:

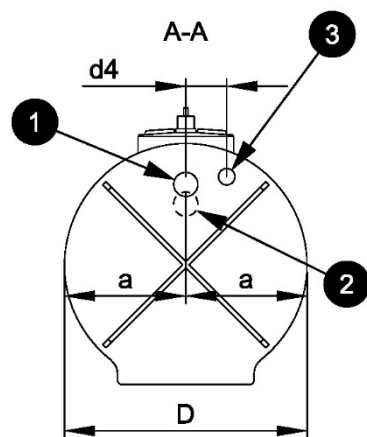
- Kontrollera att artikelnummer angivet i detta dokument överensstämmer med produktens artikelnummer.
För specialutföranden (projektunika) av tank ska anvisning som redovisar jämförbart standardutförande användas.
- Rörledningar monterade mot rätt in- och utlopp.
- Tanken ska monteras i våg. Se Figur 3.1, Figur 3.2 samt de maximala värden för lutningar som är godkända.
- Tömningsventiler rätt orienterade (flödesriktning).

Dimensioner och ingående delar

Kompakt KK-F redovisas i sitt standardutförande.



Figur 1.1 - Mått och littera



Figur 1.2 - Mått och littera

Dimensioner

Mått redovisade i Figur 1.1 samt i Figur 1.2.

Artikelnummer	KK-F-1515
L (Längd)	6070
D (Djup, horisontellt)	1830
H (Höjd, tank)	1870
h1 (Inloppsror, höjd till vattengång)	1410
h2 (Utloppsror, höjd till vattengång)	1280
d1 (Yttre diameter)	200
d2	130
d3 (Avluftning, yttre diameter)	110
d4	300
d11	450
d12	3730
d13	7230

Ingående delar samt funktionsbeskrivning

Littera enligt Figur 1.1 samt Figur 1.2.

Beskrivning
1 Inlopp matavfallskvarnar samt spillvatten från köksutrymmen
2 Utlopp
3 Avluftning
4 Service/Inspektionslock
5 Service/Inspektionslock
6 Service/Inspektionslock
7 Tömning matavfall (fast tömningsledning)
8 Tömning fettavskiljare (fast tömningsledning)

Flöden

Tanken har gemensamt inlopp för flöde från matavfallskvarnar samt spillvatten från köksutrymmen.

Avluftning är gemensam för tankens alla funktioner.

Dimensionerande flöden

KK-F-1515 är utförd för att hantera maximala inkommande flöden upp till 15 L/s.

Transport och lagring

Yta där tank är uppställd under transport ska vara plan.

Vid mellanlagring av tank ska underlag vara plant och rent.

Tanken kan förvaras utomhus.

Inspektion av tank vid leverans

Tanken ska inspekteras vid leverans för att säkerställa att skador ej har uppkommit under transporten.

Vi eventuella skador ska dessa dokumenteras, se vidare under "Garanti".

Installation

Förutom anvisningarna i detta dokument hänvisar vi till rekommendationer från Nordiska platsrörgruppen (NPG Nordic) samt till anvisningar från Svenskt Vatten, P92.

Placering

Kompakt KK-F placeras i uppvärmt utrymme. Temperatur ska ej understiga 0 °C. Tanken bör placeras så att rörledningar till tanken blir så korta som möjligt för att underlätta rensning/underhåll.

Placeringen ska möjliggöra tömning från tömningsbil (se kommunens riktlinjer).

Om tömningsanordning från Rensa installeras kan tömning ske via koppling i fasad eller via markförlagd tömningsstation.

Delad tank

I normalfallet levereras Kompakt KK-F odelad. Transportväg till utrymme där tanken ska monteras ska då medge tanken kan transporteras från plats utanför hus.

Då transportväg ej kan medge inforsling av tank i ett stycke kan den delas upp i delar för återmontering på plats. Återmontering ska utföras av Rensa eller av auktoriserad personal. I dessa fall är tank producerad för återmontering på plats.

Uppdelning av tank ska endast ske på fabrik.

Delning av tank på plats får ej utföras.

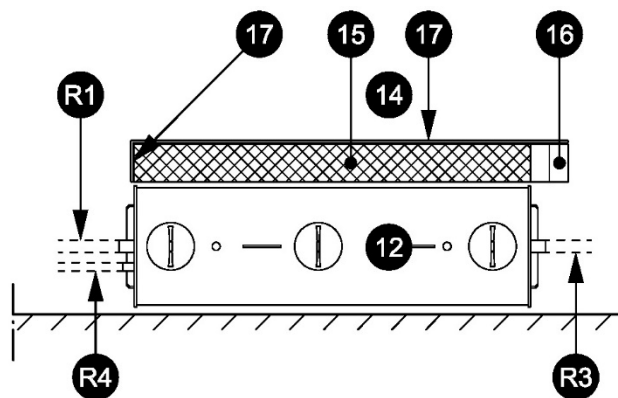
Åtkomlighet

Vid montering av tank ska plats finnas för anslutande rörledningar (R1, R3, R4) samt för åtkomst av dessa.

Serviceplattform

För att möjliggöra service av tanken samt för att underlätta rengöring och tömningar monteras en serviceplattform jämte tankens långsida.

Rampen längd ska vara lika tanklängd.



Figur 2.1 - Typutförande serviceplattform

Förklaringar

12 Tank	R1 Rörledning, inkommande flöde
14 Serviceplattform	R3 Rörledning, utlopp
15 Gallerdurk	R4 Rörledning, avluftning
16 Trappsteg, halkskyddade	
17 Räcke	

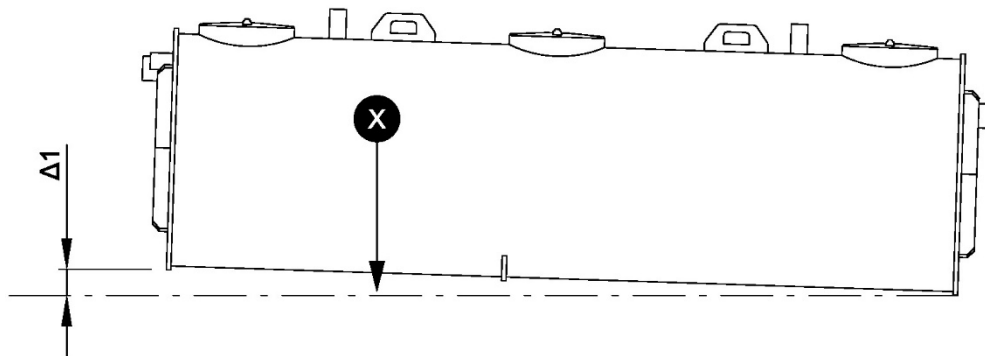
Rampen utförs med räcken enligt typutförandet ovan.

Serviceplattform ska förankras i golv.

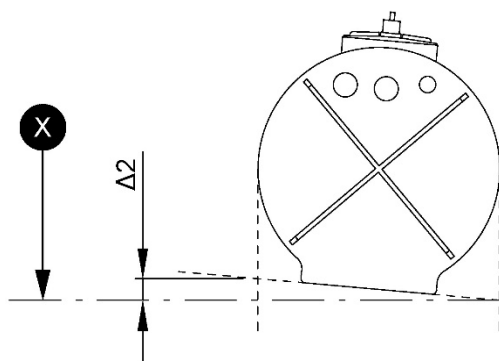
Toleranser för tankplacering

Tanken är utförd med olika utrymmen som är internt separerade. Flödesstyrning i tank är beroende av att tank monteras tillräckligt plant.

Om tank monteras alltför lutande kan tankens funktion försämrats eller omintetgöras.



Figur 3.1 - Definition av lutning



Figur 3.2 - Definition av lutning

I figurerna ovan är linje markerad med "X" horisontallinje.

Redovisade lutningar i figurerna är schematiska.

Toleranser för montering av tank

Mått	Riktning	Godkända värden (mm)	Figur
Δ1	Tankens längdriktning	$-10 \leq \Delta 1 \leq +10$	3.1
Δ2	Tankens horisontella djupmått	$-5 \leq \Delta 2 \leq +5$	3.2

Anslutande rörledningar

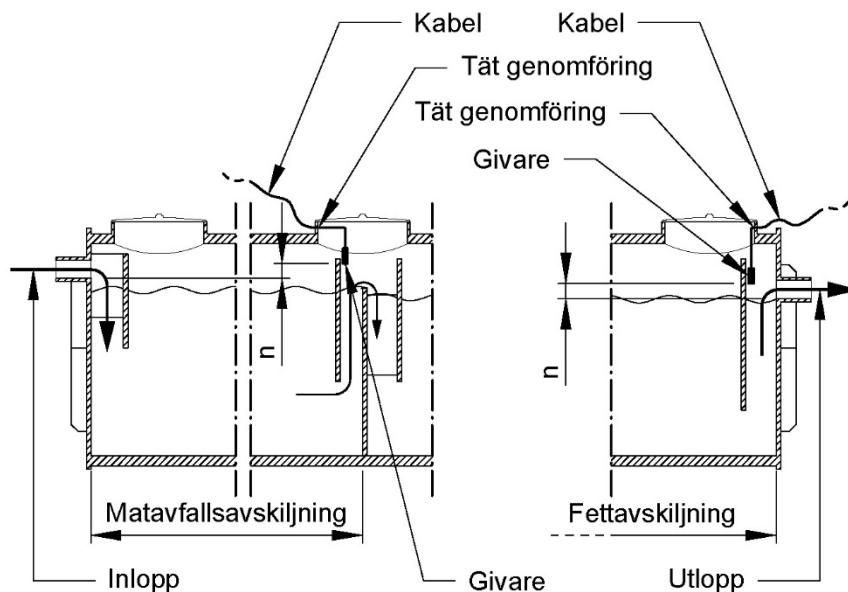
Anslut rörledningar för in- och utlopp samt avluftning.

Notera placering av dessa enligt Figur 1.2 samt uppmärkningar på röranslutningarna.

Rörledningar för inkommande flöden bör utföras med anslutande rördelar (minst 1000 mm från tankanslutningar) i horisontellt (med gängse fall) utförande. Denna horisontella del av rörledningen ser till att eventuell variation i inkommande flöden jämnas ut innan de når tankens inre delar.

Montering av nivågivare

I de fall tank ska förses med nivågivare för möjliga larm i utrymme för fettavskiljning och/eller utrymme för avskiljning av matavfall ska dessa monteras enligt Figur 3.4.



Figur 3.4 - Montering av nivågivare, Typutförande

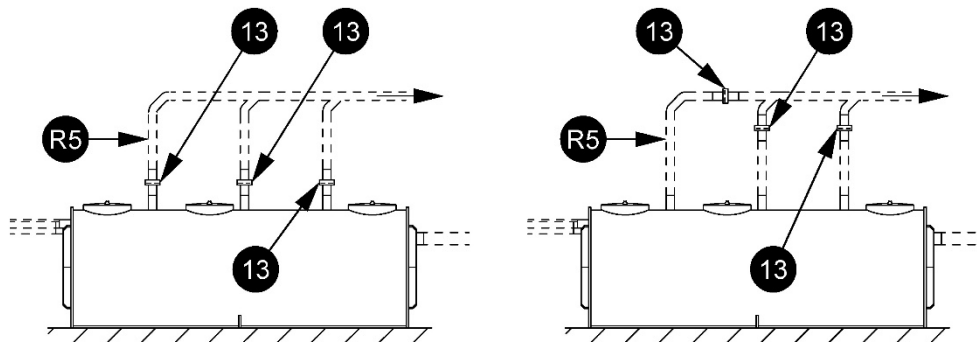
Givare monteras invändigt i tank. Kabel från givare placeras på rätt nivå, $n=130$ mm, ovan närliggande vattengång.

Kabel dras vidare till larmskåp.

Ventiler

Ventiler som ingår i leveransen kan monteras direkt mot de fasta tömningsledningarna i tanken eller på annan plats i respektive tömningslednings draging.

Ventilplacering samordnas med VS-konsult/VS-entreprenör.



Figur 4.1 - Exempel på ventilplaceringar.

Förklaringar

13 Tömningsventil

R5 Rörledning för tömning

Ventiler ska monteras så att de orienteras korrekt relativt flödesriktning.

Samtliga tömningsställen på tank ska vara individuellt avstängningsbara med hjälp av ventil.

Driftsättning

Innan tanken driftsätts ska tanken, inklusive in- och utlopp, vara rengjord, Tanken ska vara fylld med vatten upp till vattengång utlopp. Tanken inspekteras avseende vattentäthet.

Tömning

Då särskilt tömningssystem används redovisas tömningsförfarande i separat dokumentation.

Tömning vid tank

Tömningsbilens sugslang monteras mot koppling för respektive utrymme i tanken.

Ventiler öppnas, för respektive tankdel, vid tömning och sluts därefter.

Tömning via tömningsanordning

Då rörledningar från tank är kopplade mot tömningsanordning monterad i fasad eller förlagd i mark sker tömning via kopplingar i dessa.

Första tömning

Denna ska ske inom 4 veckor från driftsättning.

Följande tömningar

Tanken bör tömmas enligt med förutbestämt intervall samt då högnivåalarm ger utslag.

Underhåll

Rensa rekommenderar att både slam- och fettskikt i avskiljaren töms helt samt att tanken återfylls med rent vatten en gång i månaden.

Säkerhet

Vid installation, drift och underhåll av Kompakt KK-F ska gällande säkerhetsföreskrifter följas.

Olycksförebyggande åtgärder ska utföras.

Rökning ska ej ske i närheten av tanken beroende på möjlig förekomst av metan- och biogas.

Om kontakt med vätska i tanken eller vätska i angränsande rörledningar sker ska berörd hud tvättas och desinfekteras för att avlägsna eventuella bakterier.

Tanken ska endast hanteras av auktoriserad personal.

Garanti

Kompakt KK-F är konstruerat för att omhänderta inkommande flöden med en maximal genomsnittlig temperatur om 60 °C.

Tanken är utförd för att omhänderta flöden på upp till 15 L/s för både matavfalls- och fettavskiljning. Om dessa värden överskrids försämras tankens funktion och Rensa kan då inte garantera fullgod rening av inkommande flöden.

Vid eventuella fel i funktionen ska Rensa kontaktas omgående. Vid fel som kan leda till garantianspråk ska meddelade vara skriftligt.

Om produkt uppvisar fel som inkluderas i garanti förbehåller sig Rensa att bedöma om produkt ska repareras eller bytas ut.

Användning av produkten som ligger utanför tankens normala funktion ingår ej i garantin.