

Installationsanvisning

Produkt

Kompakt KA-M

Artikelnummer

KA-M-0407-SN4, KA-M-0407-SN8

Beskrivning

Kombinerad tank för matavfalls- och fettavskiljning.

Asymmetriska flöden.

Integrerat slamfång.

Tanken är avsedd för markförläggning.

Tanken kan förläggas utan tryckavjämningssplatta.

Separata anslutningar för inlopp matavfall samt spillvatten från köksutrymmen.

Spillvatten från köksutrymmen ansluts till vänster om inlopp matavfallskvarnar.



Kompakt KA-M är en del av Lipidus matavfallssystem.

Välkommen till **RENSA**

Med ert val av Kompakt KA-M bidrar ni till ett hållbart samhälle.

Med hjälp av denna kombinerade tank kan uppsamlat matavfall och fett återanvändas i form av energi och/eller som biologisk råvara.

lipidus

Denna kombinerade tank är en av de Rensa-produkter som ingår Lipidus matavfallssystem.

Exempel på produkter som är del av detta system:

Matavfallstankar

- Fristående
- Markförlagda
- Slutna
- Med pumpstation

Fettavskiljare

- Fristående
- Markförlagda
- Med och utan slamfång

Kombinerade tankar

- Fristående
- Markförlagda
- Med sluten matavfallsdel
- Med och utan slamfång
- Med asymmetriska flöden
- Med pumpstation

Avfallskvarnar

- Fristående
- Monterade i bänkar
- För storkök
- Hushållsmodeller

Provtagningsbrunnar

- Fristående
- Markförlagda
- Integrerade

Tömningsanordningar

- Monterade på fasad
- Markförlagda
- Tömningsstyrningar

Luftrening

- Avluftsrensare

Övrigt

- Pumpar
- Avstängningsventiler
- Högnivåalarm
- Larmstyrning
- Förankringsanordningar
- Integrerad rensolning

Innehållsförteckning

Innehåll	5
Redovisning	5
Gränsdragning och kompletterande handlingar	5
Kompakt KA-M Kombinerad tank	6
Olika bärigheter	6
KA-M-0407-SN4.....	6
KA-M-0407-SN8.....	6
Godkänd och testad	6
Checklista installation	6
Dimensioner och ingående delar	7
Dimensioner	8
Ingående delar samt funktionsbeskrivning.....	8
Flöden.....	9
Dimensionerande flöden	9
Transport och lagring.....	10
Inspektion av tank vid leverans	10
Installation.....	11
Placering.....	11
Schakt.....	11
Bädd i rörgrav.....	11
Packning av bädd.....	11
Toleranser för tankplacering i mark	12
Toleranser för montering av tank.....	12
Nedsättning av tank.....	13
Anslutande rörledningar	13
Montering och anpassning av stigarrör.....	14
Montering av fallskydd.....	15
Montering av nivågivare	16
Återfyllning.....	17
Kringfyllnad.....	17
Resterande fyllning	17
Marköverbyggnad	17
Märkta lock.....	17
Alternativa monteringar av tank	17
Alternativ 1 - Montering utan förankrings- eller tryckutjämningsplattor	18
Alternativ 2 - Montering med förankringsplatta.....	19
Förankringsplatta.....	20
Alternativ 3 - Montering med tryckutjämningsplatta.....	21

Tryckutjämningsplatta.....	22
Tjocklek på tryckutjämningsplatta (Ht i Figur 3.7.2).....	22
Driftsättning	23
Tömning.....	23
Första tömning	23
Följande tömningar	23
Underhåll	23
Säkerhet	24
Garanti.....	24

Innehåll

Detta dokument redovisar (förutom installationsanvisningar) även information om drift, underhåll, säkerhet samt garanti.

Det är därför viktigt att alla delar av dokumentet läses innan Kompakt KA-M driftsätts.

Dokumentationen redovisar tanken i sitt standardutförande. I de fall er produkt är utförd i ett specialutförande kan del av redovisningen vara mindre tillämplig.

Kompakt KA-M kan fås med med ett flertal tillbehör. Dessa tas till del upp i denna anvisning. För mer komplexa kompletterande produkter hänvisar vi till särskild tillbehörsspecifik dokumentation/anvisning.

Rensa arbetar kontinuerligt med produktutveckling för att förfina produkter varför mindre avvikelser mot producerad produkt kan förekomma.

Redovisning

Samtliga dimensioner anges i mm om ej annat anges.

Figurer visar typutförande av Kompakt KA-M.

Gränsdragning och kompletterande handlingar

Denna installationsanvisning ska samläsas med övriga handlingar och anvisningar i aktuellt projekt.

Speciellt gäller detta handling från landskapsarkitekt eller motsvarande.

Installationsanvisningen redovisar typlösningar för installation av tank.

Kompakt KA-M

Kombinerad tank

Denna produkt är tillverkad i polyeten. Med en slät vaxliknande yta behöver tanken ej förses med särskild skyddsytta.

Olika bärigheter

Kompakt KA-M KMB-0407 levereras i två olika grundutföranden med följande artikelnummer: **KA-M-0407-SN4** eller **KA-M-0407-SN8**

De olika artiklarna kan uppnå bärighetsklass BK1 med sina respektive förläggningar.

KA-M-0407-SN4

Denna tank kan förläggas utan tryckutjämningsplatta med minsta överfyllnad om 1000 mm.

För överfyllnad understigande 1000 mm ska tryckutjämningsplatta användas.

KA-M-0407-SN8

KA-M-0407-SN8 används då överfyllnad utförs i intervallet 600-990 mm samtidigt som förläggning i mark sker utan tryckutjämningsplatta.

Godkänd och testad

Kompakt KA-M uppfyller standarderna SS-EN12566-1 samt SS-EN1825-1.

Tanken är flödestestad enligt dessa standarder med godkända resultat från Danske Teknologiskt Institut. Den är också godkänd av Sveriges Tekniska Forskningsinstitut, SP (Certifikatnummer SC0318-15).

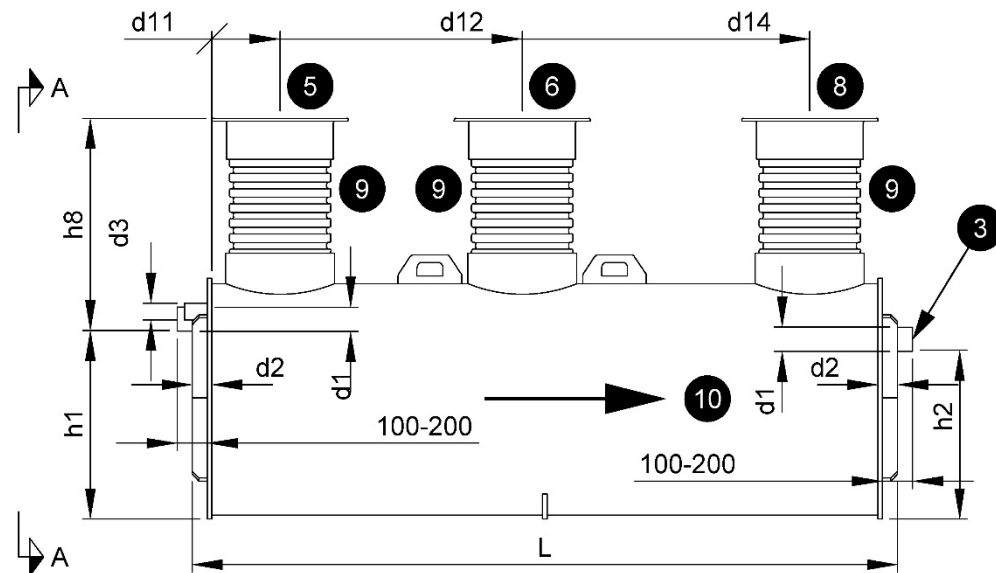
Checklista installation

Följande punkter bör bevakas extra noga under installationen:

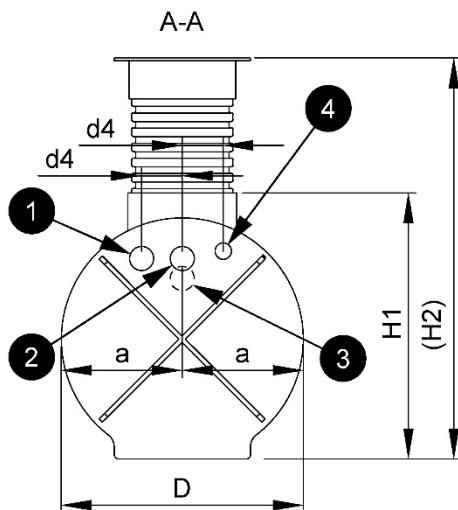
- Kontrollera att artikelnummer angivet i detta dokument överensstämmer med produktens artikelnummer.
- Rörledningar monterade mot rätt in- och utlopp.
- Tanken ska monteras i våg. Se Figur 3.1, Figur 3.2 samt de maximala värden för lutningar som är godkända.
- Lock till betäckningar ska vara korrekt märkta och vara placerade ovan rätt tankutrymmen.
- Packningar mellan stigarrör och tank/betäckningar ska vara monterade med rätt riktning för att ge fullgod tätning.
- Tanken skall enbart monteras med separerade inkommande flöden.

Dimensioner och ingående delar

Kompakt KA-M redovisas i sitt standardutförande.



Figur 1.1 - Mått och littera



Figur 1.2 - Mått och littera

Dimensioner

Mått redovisade i Figur 1.1 samt i Figur 1.2.

Artikelnummer	KA-M-0407
L (Längd)	3980
D (Djup, horisontellt)	1600
H1 (Höjd, tank)	1750
H2 (Total höjd)	2050-2650
h1 (Inloppsror, höjd till vattengång)	1250
h2 (Utloppsror, höjd till vattengång)	1100
h8* (Installationsdjup, till vattengång)	800-1400
d1 (Yttre diameter)	160
d2	130
d3 (Avluftning, yttre diameter)	110
d4	240
d11	450
d12	1670
d14	3270

* Stigarrör kapas på plats till önskad längd

Ingående delar samt funktionsbeskrivning

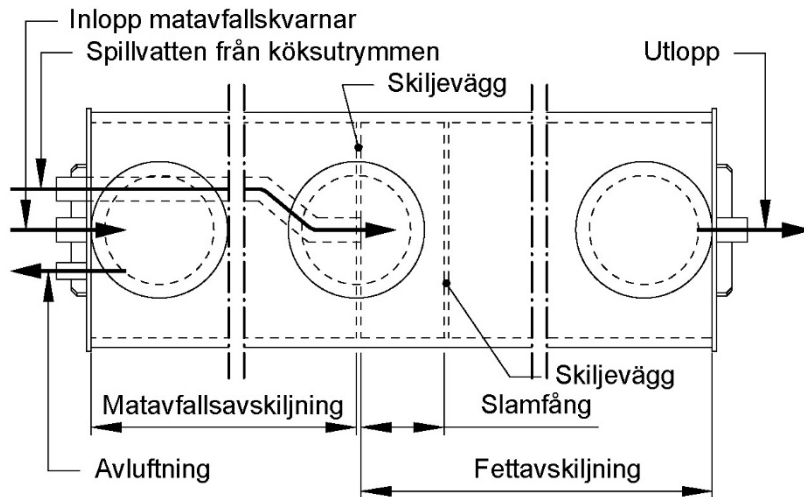
Littera enligt Figur 1.1 samt Figur 1.2.

	Beskrivning
1	Spillvatten från köksutrymmen
2	Inlopp matavfallskvarnar
3	Utlopp
4	Avluftning
5	Tömning matavfall
6	Tömning matavfall
8	Tömning fettavskiljare
9	Stigarrör
10	Tank

Flöden

Tanken har separata anslutningar för inlopp matavfall samt spillvatten från köksutrymmen. Spillvatten från köksutrymmen leds internt i tanken vidare till utrymme för fettavskiljning.

Avluftning är gemensam för tankens alla funktioner.



Figur 1.3 - Flöden

Dimensionerande flöden

KA-M-0407 är utförd för att hantera genomsnittliga inkommande flöden upp till 7 L/s (matavfall) respektive 7 L/s (spillvatten från köksutrymmen).

Transport och lagring

Yta där tank är uppställd under transport ska vara plan.

Vid mellanlagring av tank ska underlag vara plant och rent.

Tanken kan förvaras utomhus under en kortare period.

Inspektion av tank vid leverans

Tanken ska inspekteras vid leverans för att säkerställa att skador ej har uppkommit under transporten.

Vi eventuella skador ska dessa dokumenteras, se vidare under "Garanti".

Installation

Förutom anvisningarna i detta dokument hänvisar vi till rekommendationer från Nordiska platsrörsguppen (NPG Nordic) samt till anvisningar från Svenskt Vatten, P92.

Placering

Kompakt KA-M (del 10 enligt figur) placeras på frostfritt djup.

Tanken bör placeras så att rörledningar till tanken blir så korta som möjligt för att underlätta rensning/underhåll.

Placeringen ska möjliggöra tömning från tömningsbil (se kommunens riktlinjer).

Schakt

Schaktbotten ska vara jämn och stenfri samt vara höjdanpassad för Kompakt KA-M med aktuella rörinstallationer.

Schaktbotten ska ligga på tillräckligt djup för att medge plats för bädd i rörgrav samt ev förankringsplatta.

Rörgrav ska utföras med tillräckliga dimensioner så att aktuella arbeten kan utföras med tank placerad i schakt. Minsta mått är redovisade i figurer.

Bädd i rörgrav

Utförs av sand eller grus med kornstorlek 2-8 mm.

Packning av bädd

Lagertjocklek	Packningsredskap	Vikt *	Antal överfarter *
150 mm	Handstamp	15 kg	4
150 mm	Vibratorplatta	100 kg	6
300 mm	Vibratorstamp	70 kg	4

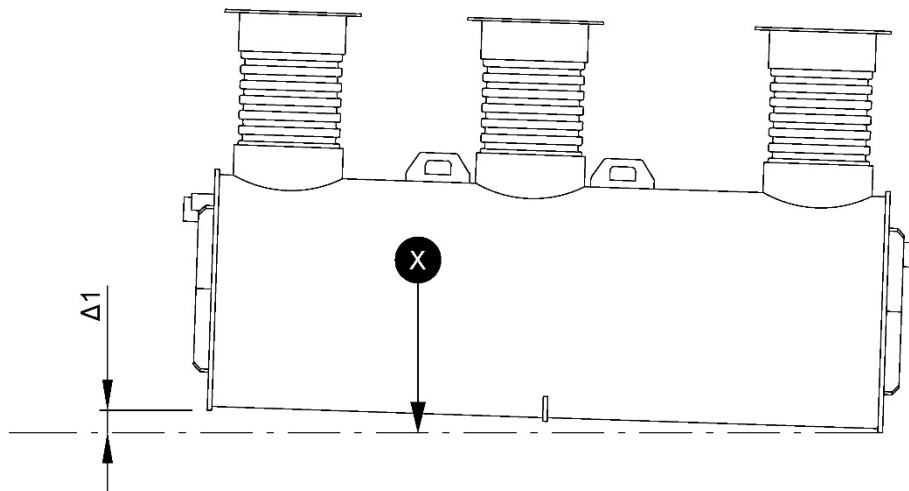
* Avser lägstavärden

Bädd ska utföras plant samt vara i våg.

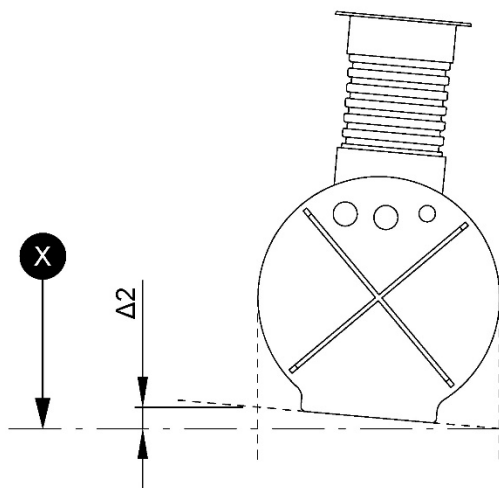
Toleranser för tankplacering i mark

Tanken är utförd med olika utrymmen som är internt separerade. Flödesstyrning i tank är beroende av att tank monteras tillräckligt plant.

Om tank monteras alltför lutande kan tankens funktion försämrats eller omintetgöras.



Figur 3.1 - Definition av lutning



Figur 3.2 - Definition av lutning

I figurerna ovan är linje markerad med "X" horisontallinje.

Redovisade lutningar i figurerna är schematiska.

Toleranser för montering av tank

Mått	Riktning	Godkända värden (mm)	Figur
$\Delta 1$	Tankens längdriktning	$-10 \leq \Delta 1 \leq +10$	3.1
$\Delta 2$	Tankens horisontella djupmått	$-5 \leq \Delta 2 \leq +5$	3.2

Nedsättning av tank

Nedsättning av tank sker utan monterade stigarrör och betäckningar.

Styrband ska användas vid nedsänkning av tank för att förhindra oavsiktlig rotation.

Tank ska lyftas i lyftöglor. Lyftning av tank får ej ske infästning i röranslutningar.

Innan återfyllning sker kan tank fyllas upp med vatten till underkant utloppsrör.

Anslutande rörledningar

Anslut rörledningar för in- och utlopp samt avluftning.

Notera placering av dessa enligt Figur 1.2 samt uppmärkningar på röranslutningarna.

Rörledningar för inkommande flöden bör utföras med anslutande rördelar (minst 1000 mm från tankanslutningar) i horisontellt (med gängse fall) utförande.

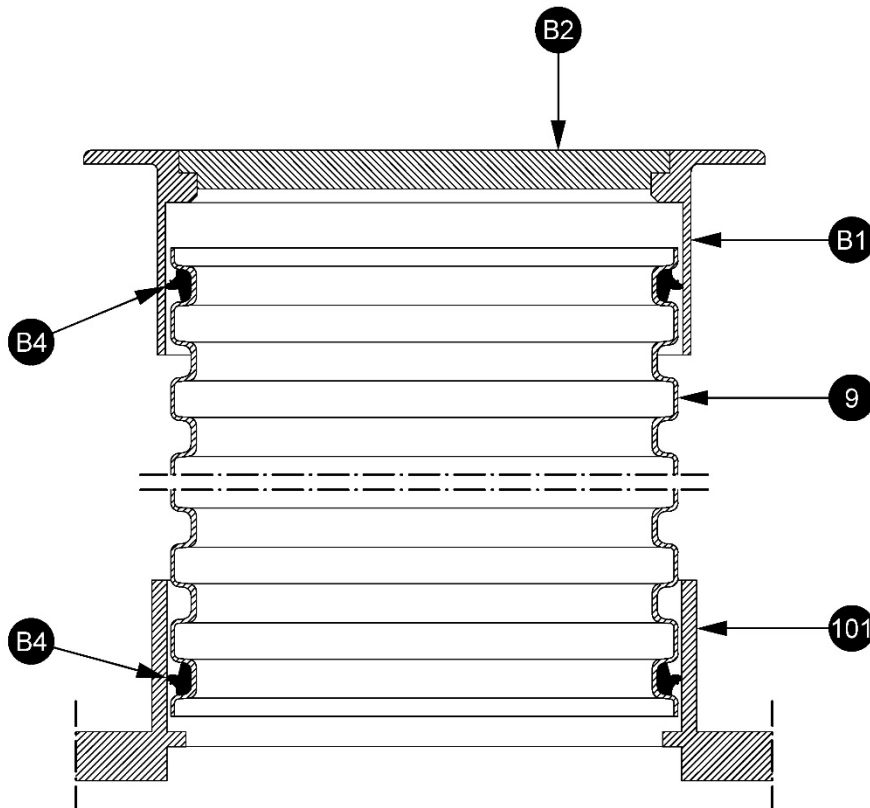
Denna horisontella del av rörledningen ser till att eventuell variation i inkommande flöden jämnas ut innan de når tankens inre delar.

Montering och anpassning av stigarrör

Stigarrör kapas på plats till önskad längd. Längd anpassas så att rörelsemån om minst 100 mm finns efter montering av betäckningar.

Medföljande gummitätningar mot tank ska smörjas med glidmedel.

Notera att gummitätningarna har en riktning. Rätt sida ska vändas mot den del som de ska täta mot (tank respektive betäckning).



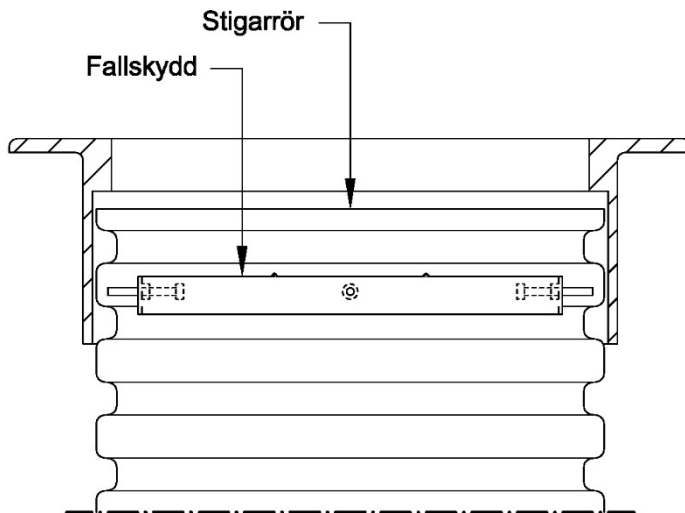
Figur 3.3 - Tätningar mellan stigarrör och betäckning/tank

Förklaringar

- B1** Ram (del av betäckning)
- B2** Lock (del av betäckning)
- B4** Gummitätning
- 9** Stigarrör
- 101** Hals (del av tank)

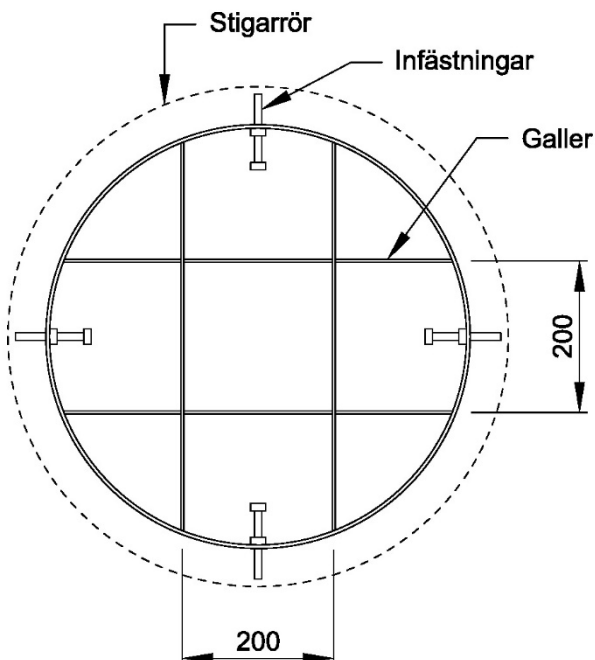
Montering av fallskydd

Stigarrör kan förses med fallskydd. Montering av fallskydd ska ske så högt upp i stigarrör som möjligt utan att fallskydd kan demonteras utan hantering av infästningar.



Figur 3.3.2 - Montering av fallskydd

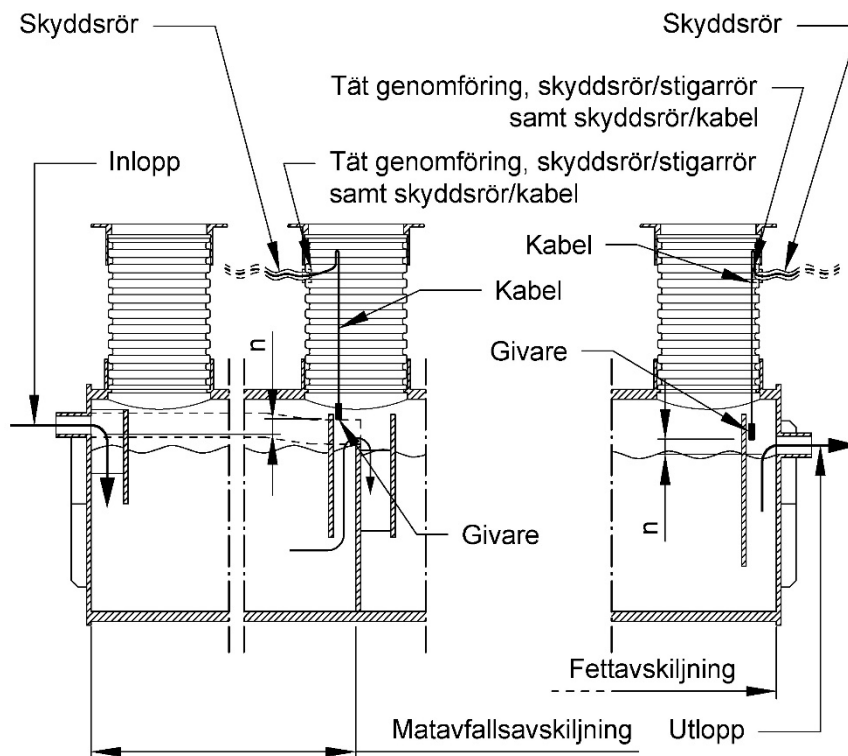
Infästningar justeras så att de, med lika utskjutning, når insida stigarrör. Stigarrör ska ej deformeras eller skadas vid montering.



Figur 3.3.3 - Fallskydd

Montering av nivågivare

I de fall tank ska förses med nivågivare för möjliga larm i utrymme för fettavskiljning och/eller utrymme för avskiljning av matavfall ska dessa monteras enligt Figur 3.4.



Figur 3.4 - Montering av nivågivare, Typutförande

Givare monteras invändigt i tank. Kabel från givare placeras på rätt nivå, $n=100$ mm, ovan närliggande vattengång.

Krok för upphängning monteras i betäckningsram.

Kabel dras i skyddsror, 50 mm, vidare till larmskåp.

Återfyllning

Återfyllning ska ske etappvis med lager om 200-300 mm.

Utläggning av återfyllande material ska ske med skopa från minsta möjliga höjd.

Tippning av återfyllande massor direkt mot tank får ej ske.

Kringfyllnad

Utförs av sand eller grus med kornstorlek 2-8 mm.

Kringfyllnad ska ske med understopning.

Resterande fyllning

Utförs av grus/stenkross med kornstorlek 8-16 mm.

Marköverbyggnad

Marköverbyggnad enligt landskapsarkitekt eller motsvarande.

Märkta lock

Lock som ingår i betäckningar ska monteras med märkning av lock korresponderande mot underliggande tankutrymme.

Se Figur 1.1

Alternativa monteringar av tank

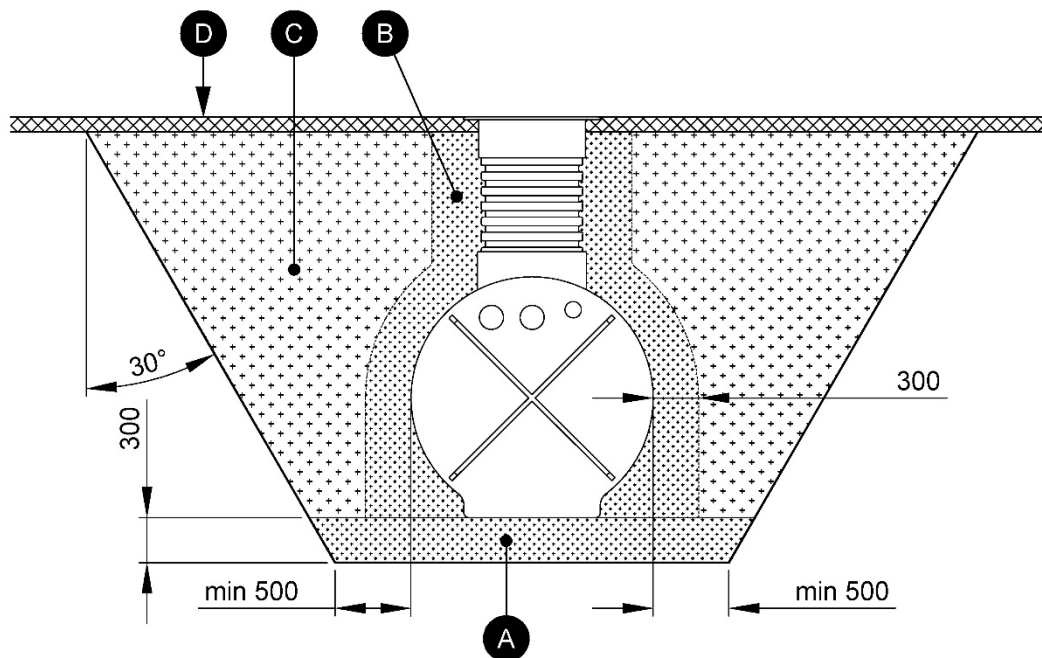
Kompakt KA-M kan monteras med eller utan förankringsplatta samt med eller utan tryckutjämningsplatta. Användningen av dessa eventuellt tillkommande byggdelar beror på de projektunika omständigheterna.

De olika monteringarna redovisas (figurmässigt) i tre olika avsnitt, välj det avsnitt som är tillämpligt i det aktuella projektet. I de fall både förankringsplatta och platta för tryckavjämning används ska bägge dessa avsnitt läsas in och samordnas.

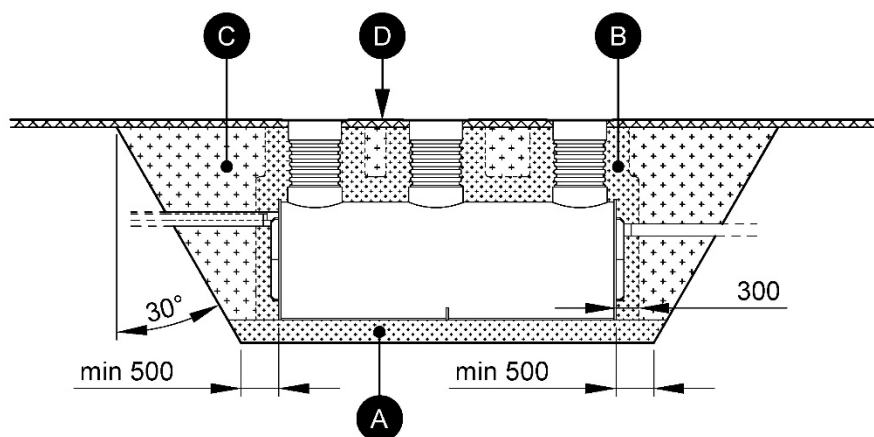
De olika monteringsvarianterna är benämnda:

- "Alternativ 1 - Montering utan förankrings- eller tryckutjämningsplattor"
- "Alternativ 2 - Montering med förankringsplatta"
- "Alternativ 3 - Montering med tryckutjämningsplatta"

Alternativ 1 - Montering utan förankrings- eller tryckutjämningsplattor



Figur 3.5.1 - Typutförande

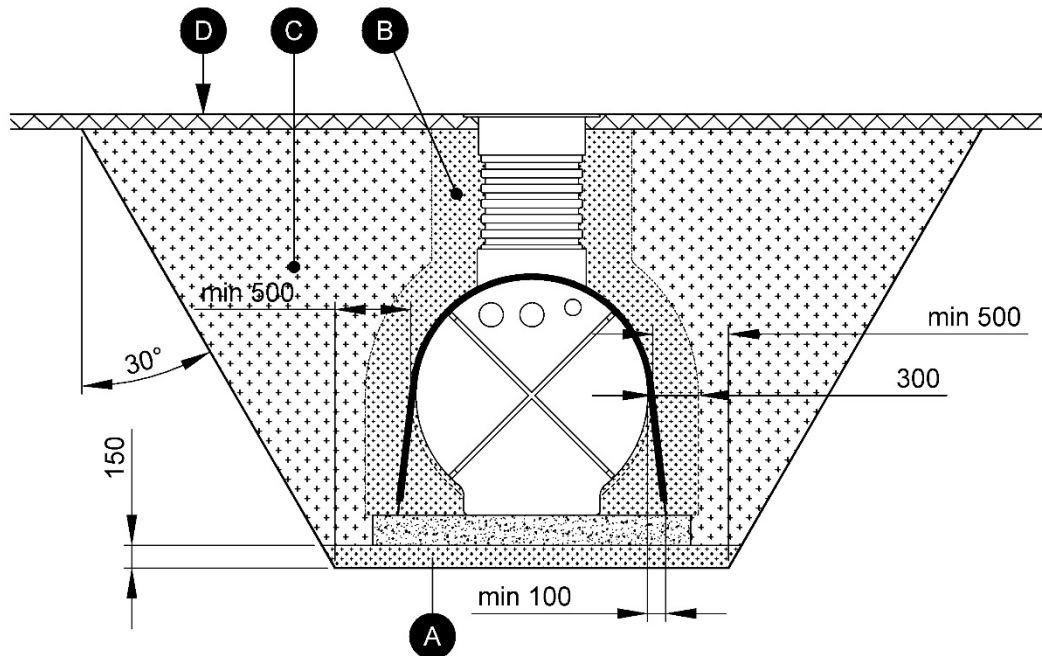


Figur 3.5.2 - Typutförande

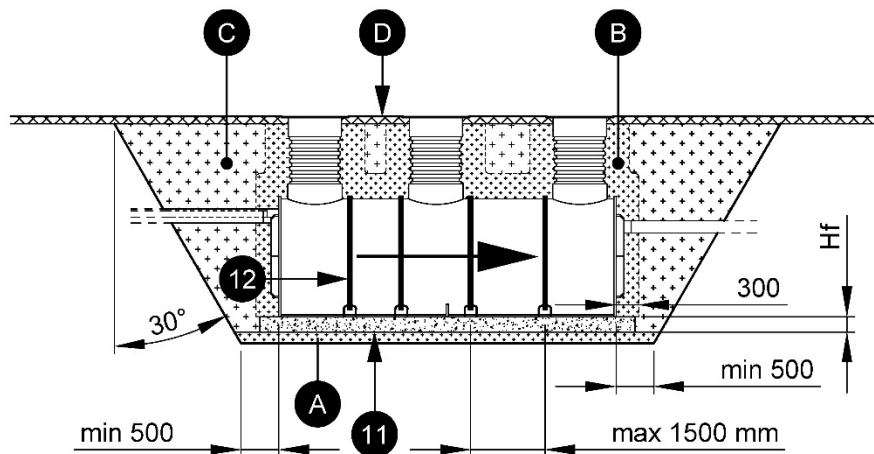
Förklaringar

- A** Bädd i rörgrav
- B** Kringfyllnad
- C** Resterande fyllning
- D** Marköverbyggnad

Alternativ 2 - Montering med förankringsplatta



Figur 3.6.1 - Typutförande



Figur 3.6.2 - Typutförande

Förklaringar

11 Förankringsplatta

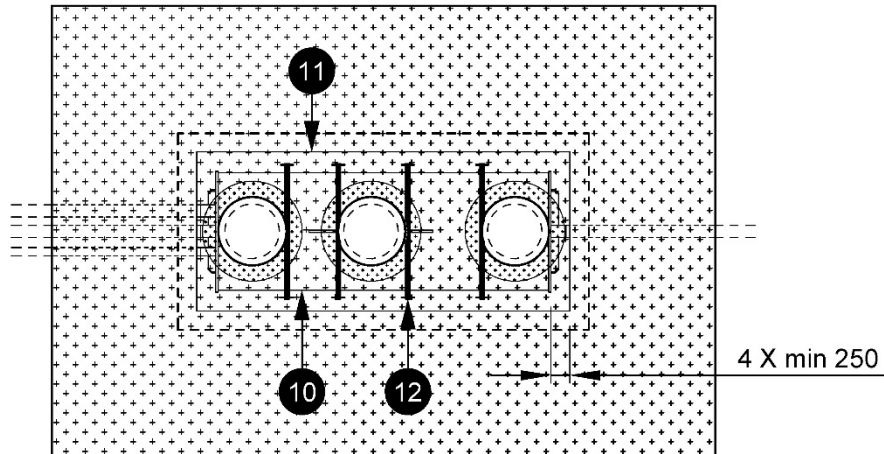
12 Förankringsband

A Bådd i rörgrav

B Kringfyllnad

C Resterande fyllning

D Marköverbyggnad



Figur 3.6.3 - Typutförande

Förankringsplatta

Då risk finns för flytande tank utförs förläggning med förankringsplatta.

Plattan utförs i armerad betong med ingjutna fästpunkter för förankringsband.

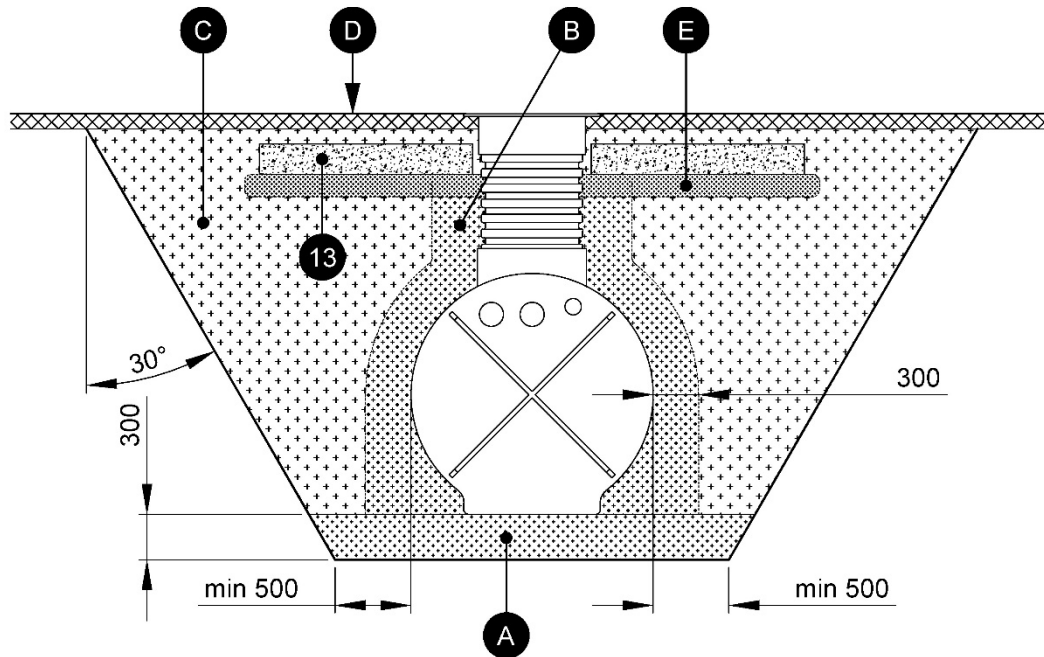
Minsta utbredning i plan enligt Figur 3.6.3.

Förankringsplatta armeras.

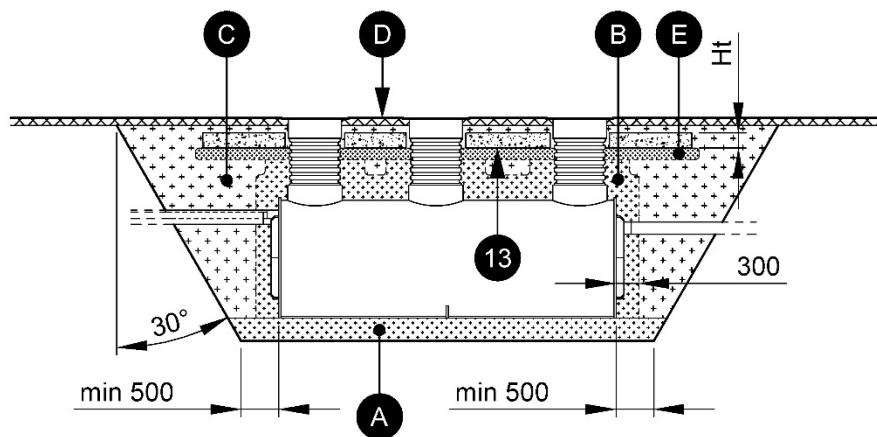
Utförande stäms av med konstruktör samt landskapsarkitekt.

Se även särskilt underlag (beskrivningstext AMA) från Rensa gällande utförande av förankringsplatta.

Alternativ 3 - Montering med tryckutjämningsplatta



Figur 3.7.1 - Typutförande



Figur 3.7.2 - Typutförande

Förklaringar

13 Tryckutjämningsplatta

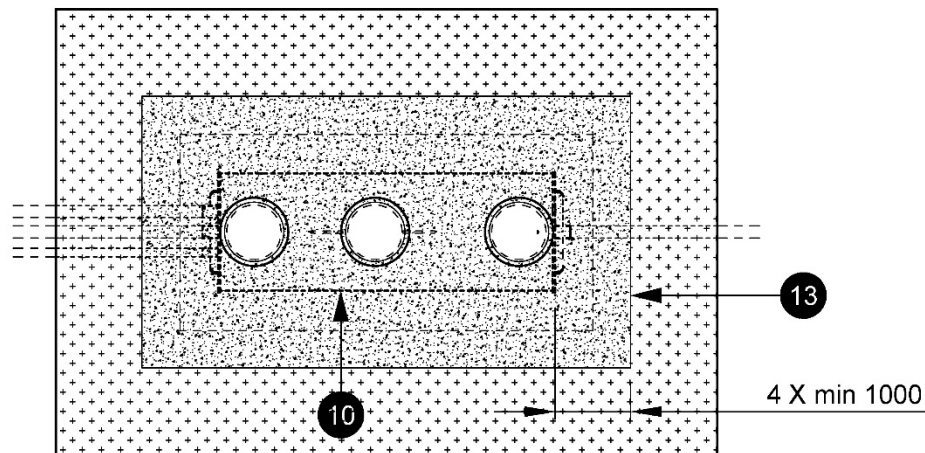
A Bädd i rörgrav

B Kringfyllnad

C Resterande fyllning

D Marköverbyggnad

E Komprimerat lager under platta



Figur 3.7.3 - Typutförande

Tryckutjämningsplatta

Denna platta ska monteras i de fall följande omständigheter är gällande:

- Fordonstrafik kan förekomma närmare än 1000 mm från tankens ytterkontur i plan.
- Överfyllnad understiger 1000 mm
- Tanken är utförd i utförande SN-4 (KA-M-0407-SN4)

Tjocklek på tryckutjämningsplatta (Ht i Figur 3.7.2)

Last	Tjocklek (Ht)
Personbil	150 mm
Lastbil	200 mm
Tung lastbil	230 mm

Utbredning i plan enligt Figur 3.7.3

Tryckutjämningsplatta armeras.

Utförande stäms av med konstruktör samt landskapsarkitekt.

Driftsättning

Innan tanken driftsätts ska tanken, inklusive in- och utlopp, vara rengjord, Tanken ska vara fylld med vatten upp till vattengång utlopp. Tanken inspekteras avseende vattentäthet.

Tömning

Respektive betäckning lyfts av.

Tömningsbilens sugslang förs ned i respektive utrymmen. Hela innehållet skall evakueras.

Återplacera och säkra samtliga betäckningar.

Första tömning

Denna ska ske inom 4 veckor från driftsättning.

Följande tömningar

Tanken bör tömmas enligt med förutbestämt intervall samt då högnivåalarm ger utslag.

Underhåll

Rensa rekommenderar att både slam- och fettskikt i avskiljaren töms helt samt att tanken återfylls med rent vatten en gång i månaden.

Vid behov ska tillgängliga tätningar rengöras och återfettas. Även byte av tätning kan komma i fråga.

Säkerhet

Vid installation, drift och underhåll av Kompakt KA-M ska gällande säkerhetsföreskrifter följas.

Olycksförebyggande åtgärder ska utföras.

Rökning ska ej ske i närheten av tanken beroende på möjlig förekomst av metan- och biogas.

Om kontakt med vätska i tanken eller vätska i angränsande rörledningar sker ska berörd hud tvättas och desinfekteras för att avlägsna eventuella bakterier.

Tanken ska endast hanteras av auktoriserad personal.

Garanti

Kompakt KA-M är konstruerat för att omhänderta inkommande flöden med en maximal genomsnittlig temperatur om 60 °C.

Tanken är utförd för att omhänderta flöden på upp till 7 L/s för både matavfallsavskiljning samt 7 L/s för fettavskiljning. Om dessa värden överskrids försämras tankens funktion och Rensa kan då inte garantera fullgod rening av inkommande flöden.

Vid eventuella fel i funktionen ska Rensa kontaktas omgående. Vid fel som kan leda till garantianspråk ska meddelade vara skriftligt.

Om produkt uppvisar fel som inkluderas i garanti förbehåller sig Rensa att bedöma om produkt ska repareras eller bytas ut.

Användning av produkten som ligger utanför tankens normala funktion ingår ej i garantin.