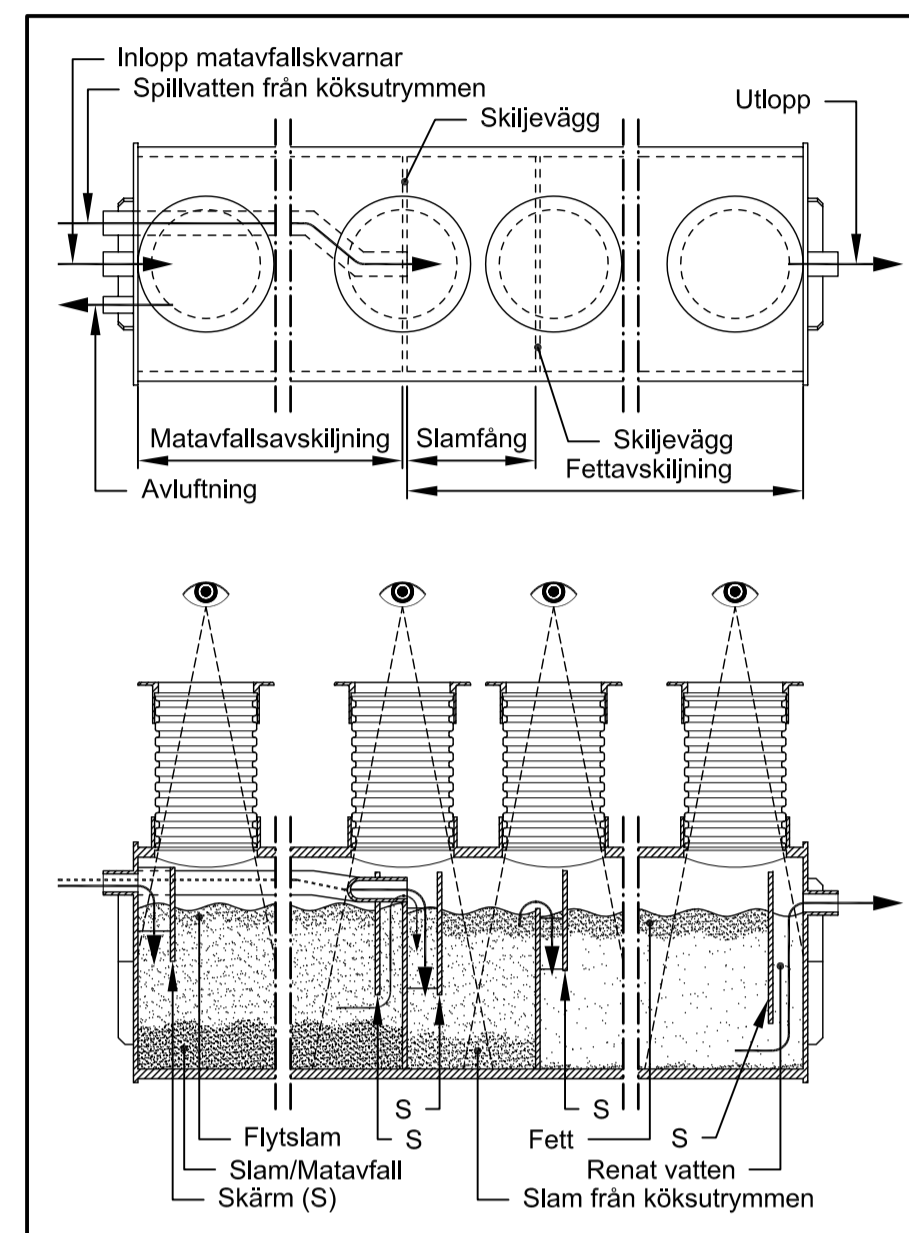
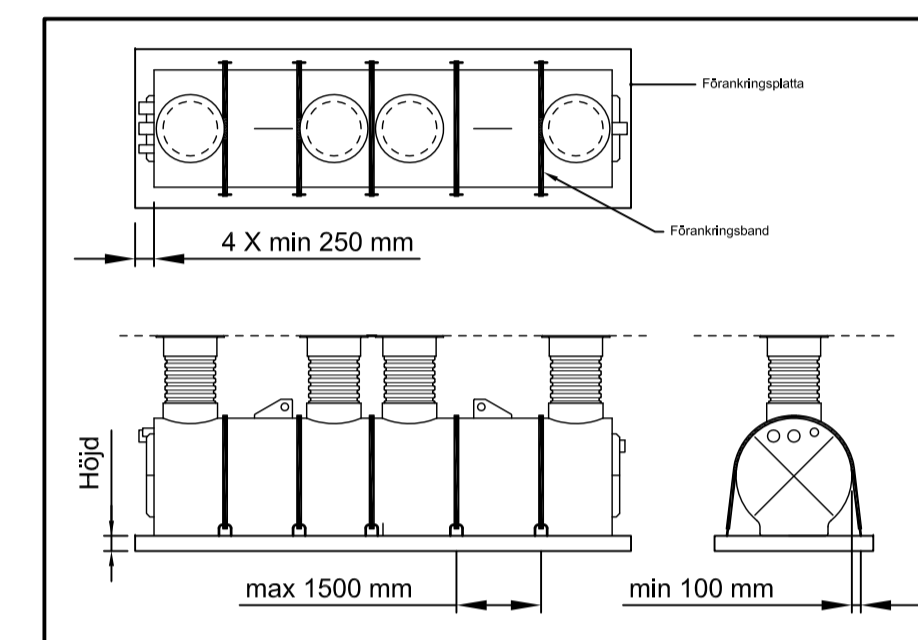


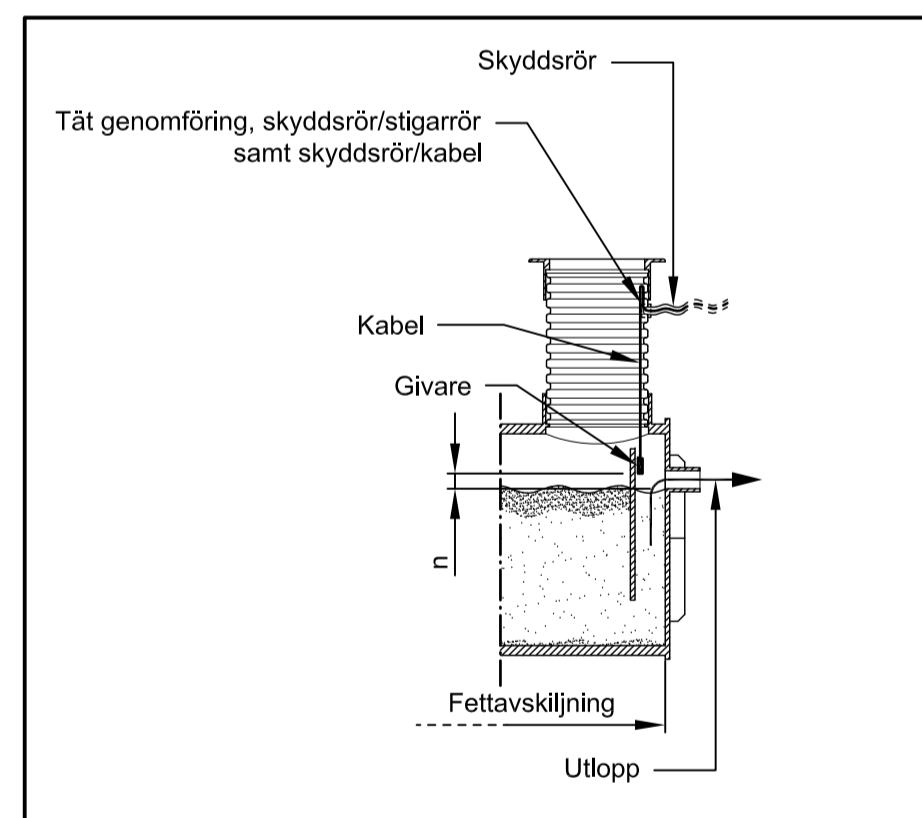
Flödesdelare - Typutförande



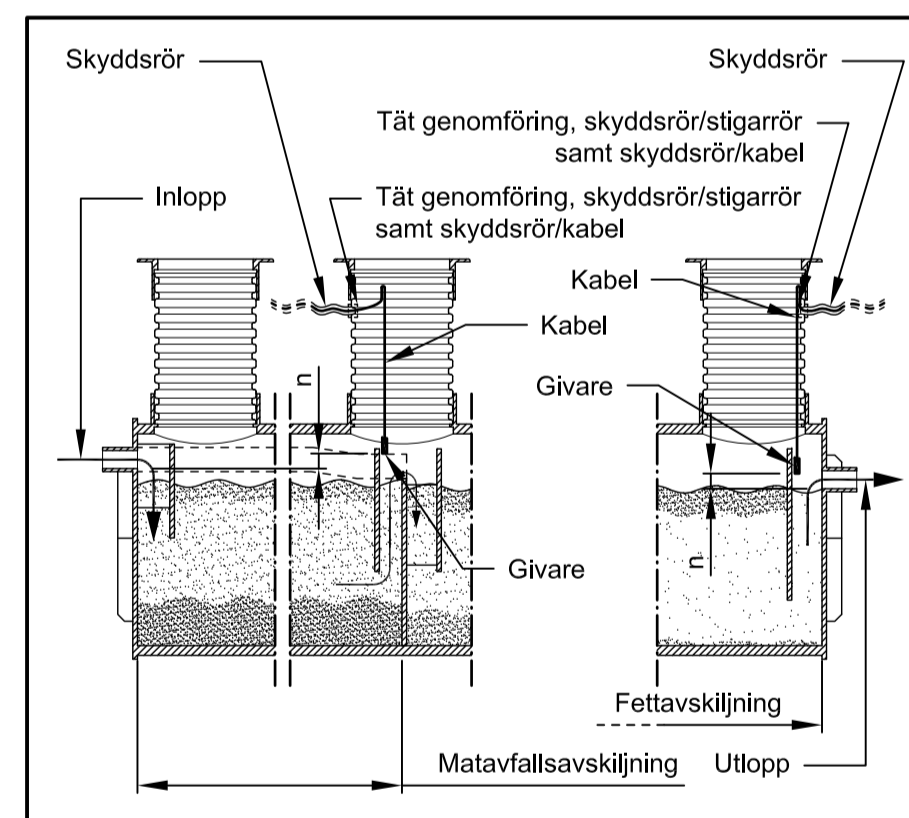
Flöden, funktion och rengörbarhet för kombinerade tankar - Typutförande



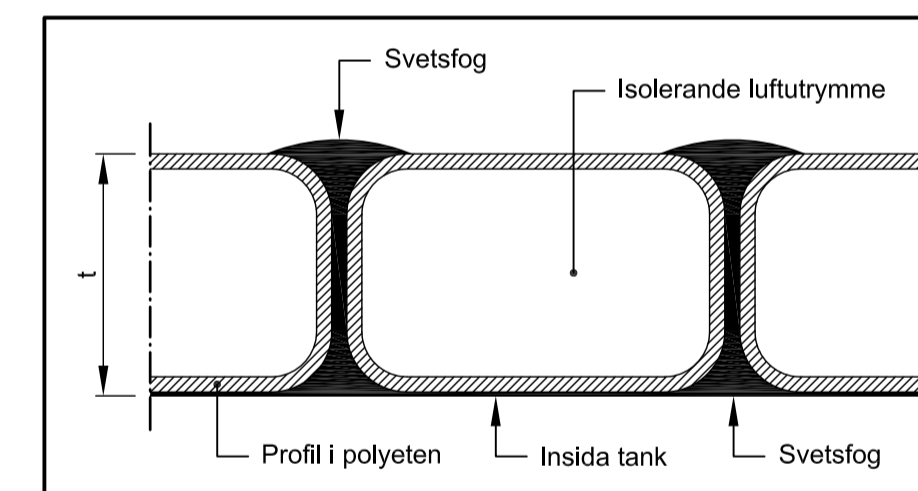
Förankringsplatta under kombinerad tank Typutförande



Nivåalarm för utrymme för fettavskiljning - Typutförande

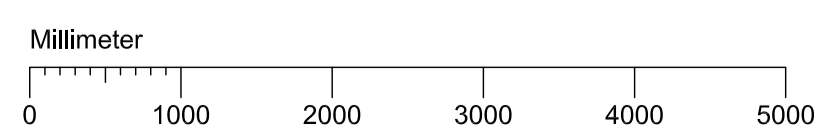


Nivåalarm för utrymme för matavfallsavskiljning samt utrymme för fettavskiljning - Typutförande



Mantelutförande i kombinerade tankar - Typutförande

Skala: 1:50 (A1)



RENSA

Produkt
Kompakt K-M

Artikelnummer
**K-M-1010, K-M.1515,
K-M-2020, K-M-2525**

Modellvariant
**Standardanslutning spillvatten
från köksutrymmen**

Utförande
-

Innehåll
2D - Detaljer Funktioner