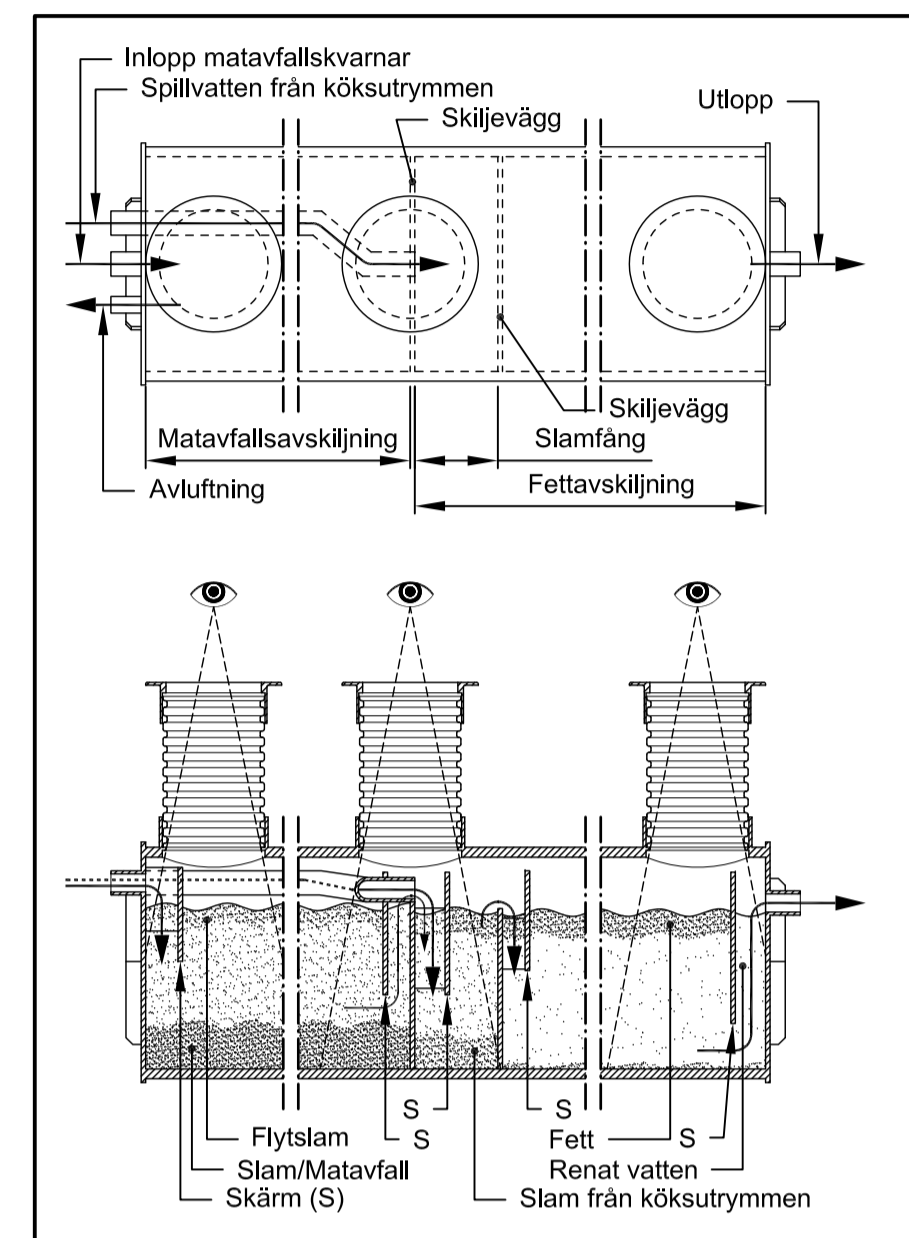
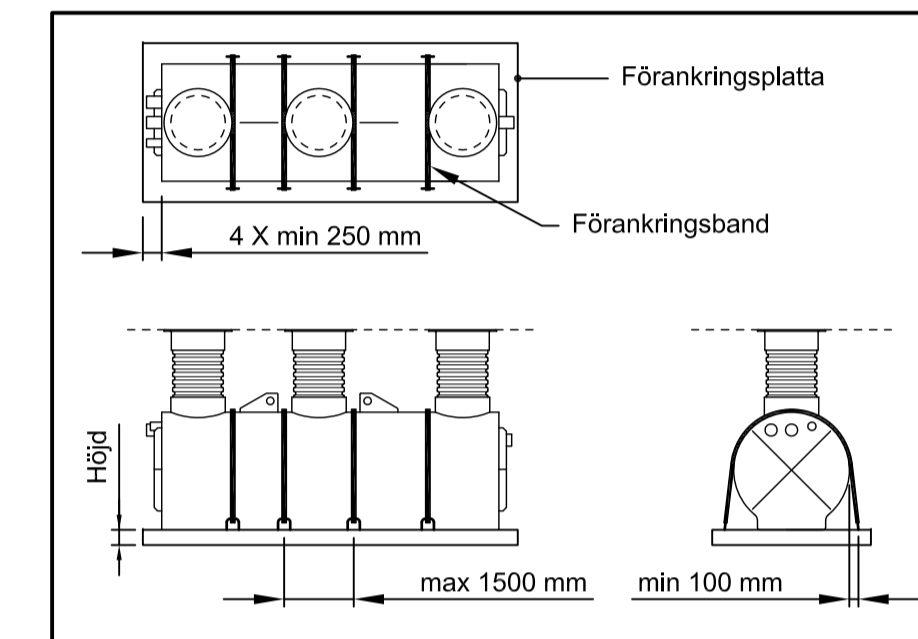


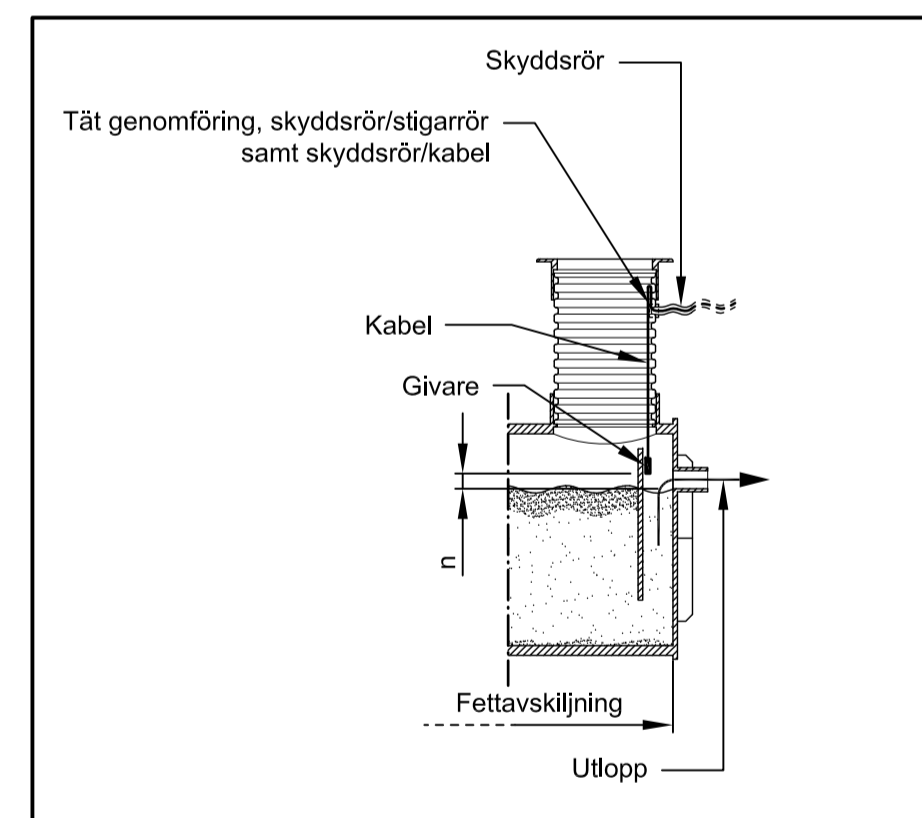
Flödesdelare - Typutförande



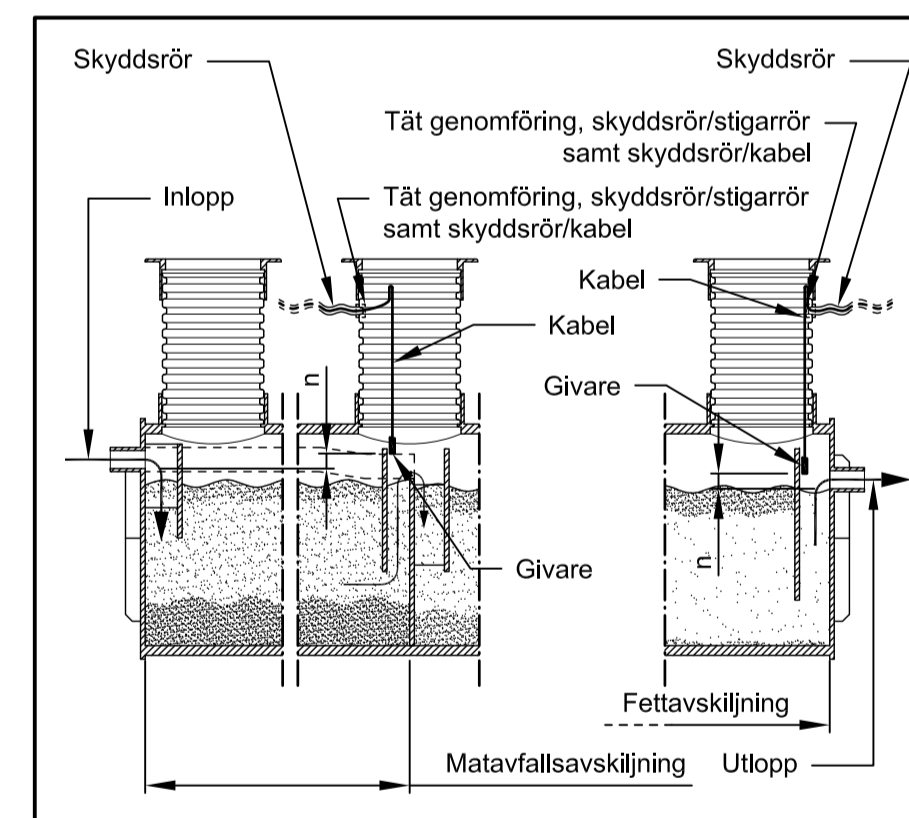
Flöden, funktion och rengörbarhet för kombinerade tankar - Typutförande



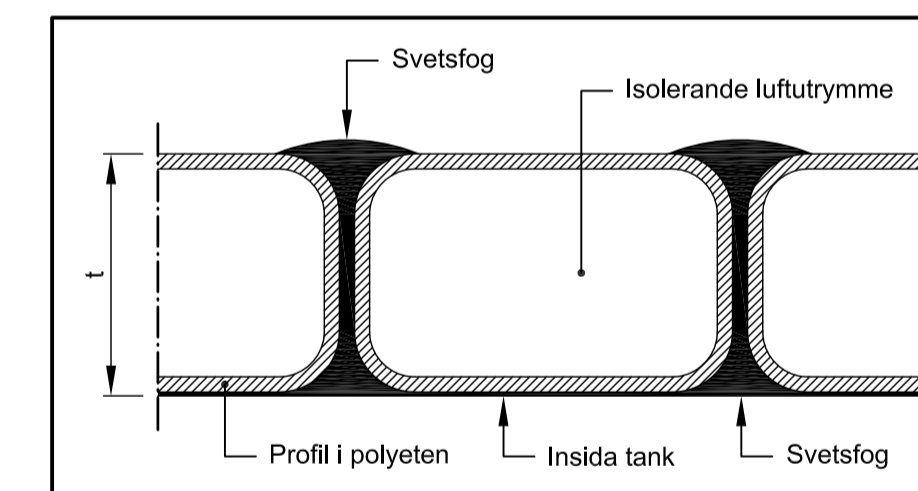
Förankringsplatta under kombinerad tank Typutförande



Nivåalarm för utrymme för fettavskiljning - Typutförande



Nivåalarm för utrymme för matavfallsavskiljning samt utrymme för fettavskiljning - Typutförande



Mantelutförande i kombinerade tankar - Typutförande

RENSA

Produkt
Kompakt K-M

Artikelnummer
K-M-0404, K-M-0707

Modellvariant
Standardanslutning spillvatten från köksutrymmen

Utförande
-

Innehåll
2D - Detaljer Funktioner